



INDICE

1. INTRODUCCIÓN	5
1.1. Objetivo.....	5
1.2. Alcance del proyecto	5
1.3. Motivación.....	5
2. ESTADO INICIAL.....	7
2.1. La empresa.....	7
2.2. Descripción de las piezas a fabricar.....	7
2.2.1. Características de las piezas.....	8
2.2.2. Material	9
2.3. Descripción del proceso a automatizar.....	9
3. VENTAJAS DE LA AUTOMATIZACIÓN INDUSTRIAL.....	11
3.1. ¿Es necesaria la automatización?	11
3.2. ¿Qué procesos son viables para la automatización?	11
3.3. ¿Cuáles son los beneficios que se consiguen con la automatización? ..	12
4. ANALISIS DE LAS ALTERNATIVAS DE AUTOMATIZACIÓN	15
4.1. Definición	15
4.2. Configuraciones	15
4.3. Conceptos básicos	16
4.4. Criterios de selección	17
4.5. Alternativa ABB	18
4.6. Alternativa Kuka	20
4.7. Alternativa FANUC.....	23



4.8.	Comparativa y elección.....	25
4.9.	ABB Automation Technologies.....	26
4.9.1.	Evolución del mercado.....	26
4.9.2.	Aplicaciones.....	27
5.	SOLUCION ADOPTADA.....	29
5.1.	Proceso a automatizar	29
5.2.	Pre-Instalación.....	29
5.2.1.	Pre-instalación Neumática	30
5.2.1.1.	Instalación de aire comprimido	30
5.2.1.2.	Componentes de la línea	31
5.2.2.	Pre-Instalación Eléctrica.....	35
5.2.2.1.	Alimentación general de la línea	35
5.2.2.2.	Puesta a tierra de la línea.....	37
5.3.	Layout de la línea.....	37
5.4.	Descripción de los componentes.....	39
5.4.1.	Robot (A).....	39
5.4.1.1.	Calculo de los momentos de inercia	39
5.4.1.2.	Elección del Robot.....	41
5.4.1.3.	Sistema de control	42
5.4.2.	Vallado perimetral de seguridad (B)	44
5.4.3.	Sistema de recogida de chapa (C)	45
5.4.3.1.	Alimentación y separación de chapa (C1).....	45
5.4.3.2.	Puesto de detección de doble espesor (C2)	48
5.4.3.3.	Mesa de centrado (C3)	50
5.4.4.	Sistema de volteo de chapa (D)	52



5.4.4.1.	Ventosas de fuelle	52
5.4.4.3.	Calculo de número de ventosas	54
5.4.4.4.	Cálculo de la capacidad de la central de vacío.....	55
5.4.5.	Plegadora (E)	56
5.4.6.	Zona de salida de material (F).....	57
5.4.7.	Pinza de manipulación de chapa (G)	57
5.4.7.1.	Calculo de número de ventosas	58
5.4.7.2.	Cálculo de la capacidad de la central de vacío.....	59
5.5.	Instalación electrónica.....	59
5.5.1.	Distribución del cableado	59
5.6.	Instalación neumática.....	62
5.7.	Programación	63
5.7.1.	Programación	63
5.7.2.	Datos de programa	64
5.7.3.	Instrucciones de programa	65
5.7.4.	Funciones de programa	67
5.7.5.	Funcionamiento del programa	70
5.7.5.1.	Algoritmo de volteo y doblado en detalle	71
6.	FORMACIÓN DE LOS TRABAJADORES	77
6.1.	Formación de operarios de línea	77
6.2.	Formación de personal de mantenimiento	82
7.	ESTUDIO ECONÓMICO	83
7.1.	Propuesta económica.....	83
7.2.	ANÁLISIS DE LA RENTABILIDAD DE LA INVERSIÓN	85
7.2.1.	Comparativa producción manual vs. producción automática.....	85



7.2.2.	Comparativa coste manutención línea automática vs manual	86
7.2.3.	Periodo de retorno de la inversión	88
8.	CONCLUSIONES	90
9.	BIBLIOGRAFIA	92



1. INTRODUCCIÓ

1.1. Objectivo

Este proyecto tiene como objetivo el estudio de la **automatización de una célula de plegado de chapa**.

Dicho proyecto no se limita únicamente a los **aspectos que componen la instalación**, sino que además se estudian las ventajas de la **automatización industrial**, sus **diferentes posibilidades de implantación** y los **aspectos económicos** que implica. También se han tenido en consideración aspectos muy importantes y relevantes hoy en día, como son los relacionados con la **seguridad** y con el **impacto ambiental** de la implantación.

1.2. Alcance del proyecto

Dada la magnitud de un proyecto como este, se ha visto necesario acotarlo en contenido y extensión, centrándonos en los siguientes puntos de estudio de determinados aspectos de la automatización industrial:

- **Estudio de los beneficios de la automatización**
- **Selección de materiales neumáticos y eléctricos**
- **Disposición de los elementos mecánicos sobre la célula**
- **Programación**
- **Estudio económico**
- **Seguridad**

1.3. Motivación

La motivación del proyecto abarca tres aspectos diferenciados:

- En primer lugar, la motivación ha sido encontrar la **solución al problema que se plantea HITECSA**, empresa dedicada a la fabricación de máquinas aire acondicionado industrial, de aumentar la producción dando plazos de entrega más cortos, sin cambiar las características del material ni disminuir la calidad del producto final.
- En segundo lugar, este proyecto ha sido estimulante para los estudiantes ya que se tratan aspectos muy diversos adquiridos en las diferentes asignaturas de la carrera y también otros aspectos que se han tratado superficialmente y se ha tenido que profundizar más.

- Por último y o no por ello menos importante, también ha sido el **trabajo en equipo**. Trabajar en un proyecto conjunto entre ABB (empresa de automatización) e HITECSA ha sido muy motivador.

En el proyecto intervinieron los recursos representados en la FIGURA 1-1 donde se aprecia la estructura en jerarquía y el reparto de funciones entre las diferentes partes del equipo de trabajo.

Las diferentes flechas que se observan en la FIGURA 1-1 indican los canales de información que se disponían para la comunicación entre los miembros del proyecto.

Toda la información del proyecto era accesible a todo el equipo, ahora bien cada miembro tenía asignada una tarea particular. Las diferentes flechas que se observan en la gráfica indican los canales de información que se disponían para la comunicación entre los miembros del proyecto.

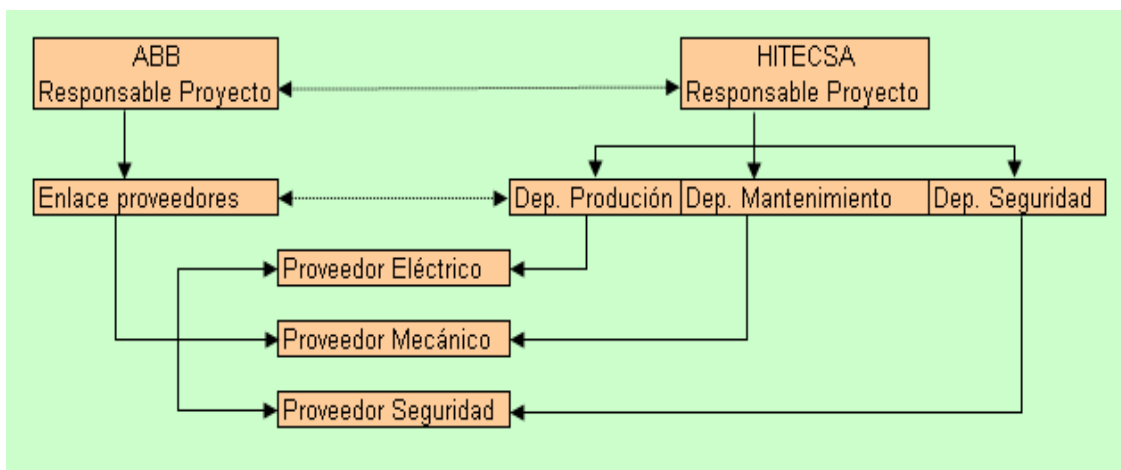


FIGURA 1-1

Los redactores de proyecto ejercíamos de técnico programador y supervisor de proveedores (Alejandro García Franco) y técnico de procesos (Xavier Torres Aguilera).

Las tareas del departamento de procesos consistieron en la realización del estudio económico, gestión de tiempos para justificar la automatización, además de dar soporte en temas eléctricos a los proveedores, gracias a los conocimientos obtenidos en la carrera.

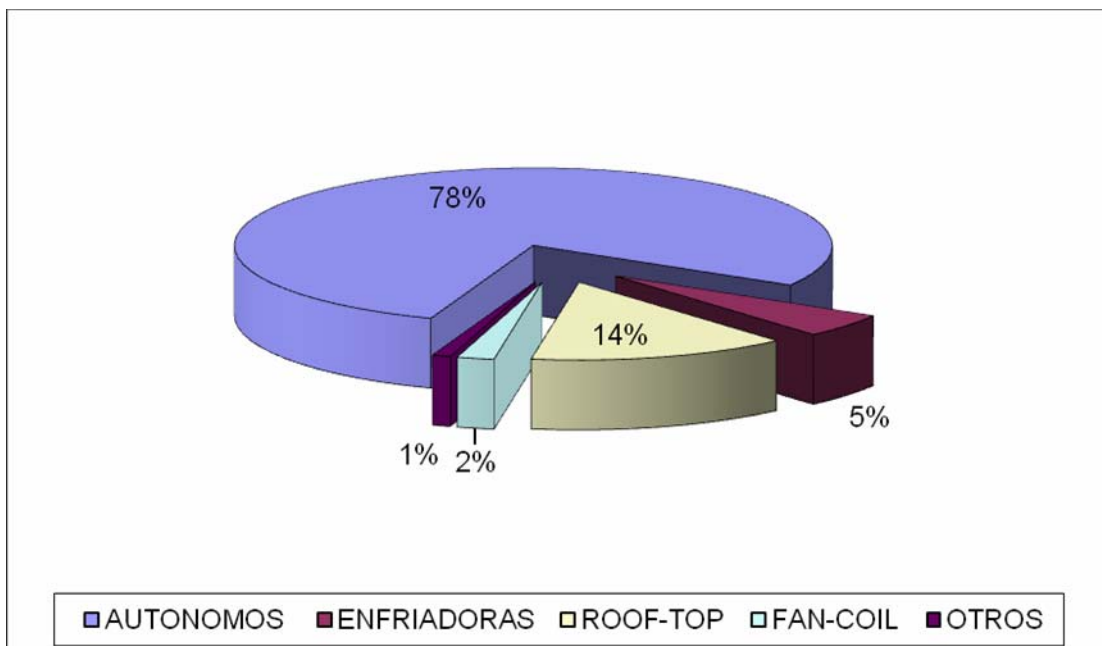
Alejandro García era el encargado de gestionar a los diferentes proveedores del material necesario para la implantación del sistema. Además de programar la célula y formar a los futuros operarios tanto en temas de hardware y de software.

2. ESTADO INICIAL

2.1. La empresa

El estudio que se presenta en este proyecto se ha realizado sobre la planta de la empresa HITECSA S.L.U. que tiene en Vilanova i la Geltrú.

HITECSA es una empresa dedicada a la fabricación de máquinas industriales de aire acondicionado que lleva más de 20 años en el sector. Las ventas de HITECSA se repartieron el año 2006 de la manera que se muestra en la siguiente grafica.



GRAFICA 2-1

Como podemos observar en la GRAFICA 2-1, el mayor volumen de ventas fue de máquinas autónomas, incluyendo las AIRE-AIRE y las AGUA-AIRE.

2.2. Descripción de las piezas a fabricar

Las piezas a fabricar forman las máquinas autónomas que se muestran en la FIGURA 2-1.



FIGURA 2-1

A continuació explicarem les característiques principals de aquestes peces.

2.2.1. Característiques de les peces

Les peces que es conformen en la plegadora a automatitzar són dos tipus de chapas amb les característiques que es mostren en la TABEL·LA 2-1:

	Material	Dimensions mm	Peso kg
Chapa 1	Acero al carbó	4050 x 950 x 1,5	45,285
Chapa 2	Acero al carbó	3050 x 950 x 1,5	34,099

TABEL·LA 2-1

Per a l'obtenció de la peça de chapa final desitjada són necessaris 6 passos de plegat. Els passos, mostrats en la FIGURA 2-2, són iguals per a les dues chapas a conformar:

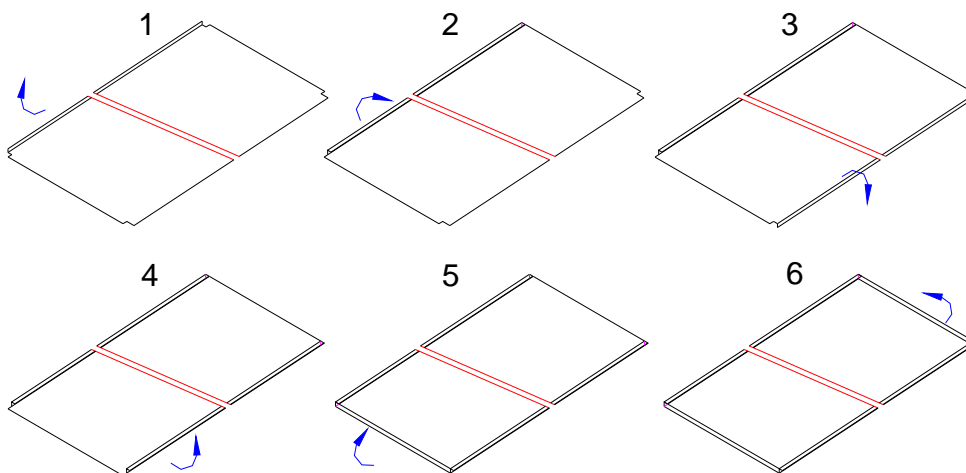


FIGURA 2-2

Paso 1: Plegado de 90° en sentido horario de 25 mm del lateral izquierdo.

Paso 2: Plegado de 90° en sentido horario de 30 mm del lateral izquierdo.

Paso 3: Plegado de 90° en sentido horario de 25 mm del lateral derecho.

Paso 4: Plegado de 90° en sentido anti-horario de 30 mm del lateral derecho.

Paso 5: Plegado de 90° en sentido horario de 30 mm de lado frontal.

Paso 6: Plegado de 90° en sentido anti-horario de 30 mm de lado posterior.

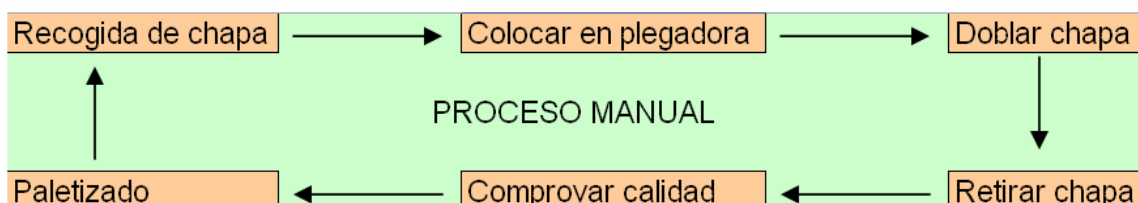
2.2.2. Material

El material del que están compuestas las piezas a automatizar es acero al carbono. Se define acero a la aleación de hierro y carbono en porcentaje no superior al 2% del peso. En nuestro caso la presencia del carbono es el único aleante o los demás están en una cantidad muy pequeña, prácticamente insuficiente para que cause modificaciones en las características de la aleación. Este tipo de acero es altamente resistente a esfuerzos de compresión y de tracción. También tiene una gran elasticidad y la característica más interesante en esta aplicación es su gran ductilidad. Esto nos permite poder doblarlo y torcerlo para ajustarlo a nuestra necesidad estructural. Una de las características negativas del acero es su alta capacidad de oxidarse si se expone al aire o al agua, produciendo la corrosión del material. Para evitar estos problemas se le aplica en otro proceso de fabricación una capa de esmalte anti-óxido.

2.3. Descripción del proceso a automatizar

En la factoría de HITECSA se dispone de varias células de plegado de chapa. Esta chapa forma parte de la estructura exterior de las máquinas de aire acondicionado de esta marca. En la nave de plegado de chapa se realizan diferentes piezas, con tres operarios asistiendo a cada plegadora de manera manual.

La GRAFICA 2-2 muestra los diferentes pasos que han de seguir los operarios:



GRAFICA 2-2

Para llevar a cabo este proceso necesitamos contar hasta con tres operarios por turno para manipular la chapa. Hay que tener en cuenta que la chapa presenta un peso elevado, lo que dificulta su manipulación. Los pasos a realizar en este proceso manual son:

- Recogida del material.
- Colocación de la chapa en la plegadora.
- Activar los accionamientos.
- Acompañar a la pieza de chapa mientras la maquina la dobla.
- Retirar la pieza plegada.
- Paletizado.

La fotografía de la FIGURA 2-3 muestra a dos operarios manipulando una de las chapas.



FIGURA 2-3

La mejora y optimización clara de este proceso se basa en su automatización, que se presenta en los siguientes puntos.



3. VENTAJAS DE LA AUTOMATIZACIÓN INDUSTRIAL

En este punto pretendemos tratar las siguientes cuestiones:

¿Es necesaria la automatización de este proceso?

¿Qué procesos son viables para la automatización?

¿Cuáles son los beneficios que se consiguen con la automatización?

Para dar respuesta a estas preguntas, en esta parte del proyecto, se analizarán los aspectos funcionales, económicos y también de diseño que más adelante se estudiarán una vez definidas las características que debe cumplir el sistema a implantar.

3.1. ¿Es necesaria la automatización?

En un mercado como el del aire acondicionado, que cada día es más competitivo, la reducción de costes y el aumento de la producción es el objetivo constante que persiguen todas las empresas del sector. Este objetivo se puede conseguir con la automatización.

La automatización presenta unos costes iniciales elevados, por consiguiente es necesario hacer un balance entre los beneficios y los gastos económicos que genera.

Por otra parte se ha de garantizar que esta reducción de costes no esté de ninguna manera ligada a un descenso de la calidad del producto final. Otro aspecto importante es la seguridad de los trabajadores, la normativa europea vigente es muy estricta en este aspecto.

De esta manera, la automatización de la célula de chapa tiene los siguientes objetivos:

- Reducción de costes.
- Aumento de la producción.
- Garantizar la calidad del producto acabado.
- Garantizar la seguridad de los trabajadores.

3.2. ¿Qué procesos son viables para la automatización?

En primer lugar, es interesante determinar los procesos susceptibles de ser automatizados en una célula de plegado estándar. En la siguiente lista se muestra estos procesos:

- Carga de formatos.
- Descarga de piezas producidas.
- Paletizado.
- Cambios de producción.
- Calidad.

3.3. ¿Cuáles son los beneficios que se consiguen con la automatización?

En este apartado nos centramos en los beneficios funcionales que implica la automatización de una línea estándar. Sin olvidar, que en la decisión de abordar una automatización de estas características los criterios económicos serán de gran importancia. Los beneficios económicos asociados se presentan mas adelante, donde serán analizados. Por otra parte, es evidente que los beneficios económicos estarán estrechamente ligados al incremento de la producción.

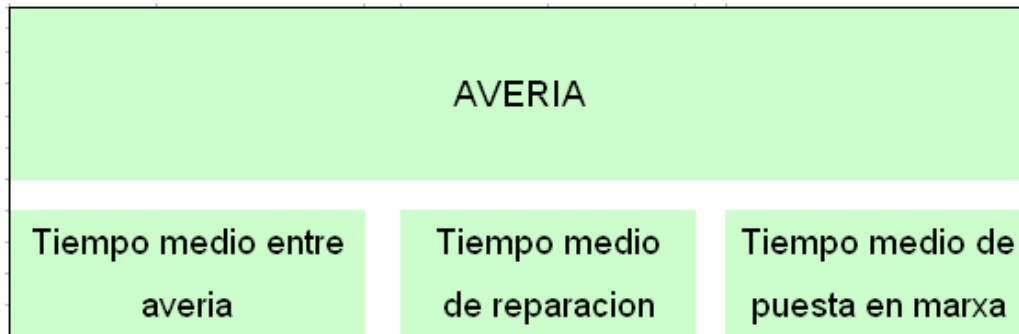
Para justificar la automatización hay que prestar atención a los tiempos de producción, de ahí se tiene que tener en cuenta los tiempos de programación, tiempos de averías, etc. La GRAFICA 3-1 muestra las diferencias de tiempos a tener en cuenta.

Tiempo disponible			
Tiempo de producción planeado			Paradas programadas
Tiempo real de producción		Paradas no programadas	
Tiempo equivalente de producción		Velocidad reducida	
Tiempo efectivo de producción		No-calidad	

GRAFICA 3-1

El tiempo disponible se ve afectado por paradas programadas, como son las pruebas de ingeniería, las mejoras de sistemas o las pruebas para la optimización de los procesos. La automatización afecta al tiempo de cambio de producción haciéndolo más flexible. También puede evitar o minimizar las paradas de producción debidas al descanso de los operarios o al cambio de turno entre ellos.

La GRAFICA 3-2 muestra la composición de tiempos en que se divide una avería



GRAFICA 3-2

El tiempo real de producción se obtiene a partir del tiempo de producción paneado menos el tiempo destinado a paradas no programadas. Estas paradas no incluyen las averías del sistema, los ajustes en la maquinaria para el funcionamiento, los errores de los operarios y la falta de material, entre otros. La automatización actúa sobre esos aspectos como el tiempo destinado a los ajustes de la maquinaria, las averías o los errores producidos por los operarios, pero no puede actuar sobre aspectos como las paradas producidas por problemas logísticos o de falta de material. Para reducir los efectos provocados por las averías hace falta maximizar el tiempo entre ellas, minimizar el tiempo de reparación de las mismas y también reducir el tiempo de puesta en marcha de nuevo. Para reducir los efectos de las paradas no programadas hace falta basarse en un sistema robusto y flexible.

Por lo que se refiere a los errores de los operarios, la automatización puede reducirlos, debido a que la interacción de estos con el sistema se ve reducida.

El tiempo equivalente de producción se refiere al tiempo de producción teniendo en cuenta el tiempo de ciclo de las prensas o de los robots. La automatización no puede actuar sobre el ciclo de las prensas, ya que este depende de las características mecánicas y del control que estas máquinas incorporan. Donde sí que puede actuar es sobre la interacción entre robot y prensa, para evitar la pérdida de tiempo entre procesos de carga y de descarga.

La carga y el paletizado manual limitan también la cadencia de la línea, la automatización de estos procesos disminuye el tiempo de ciclo y los posibles errores ocasionados por los operarios en esta operación.

Finalmente, es interesante analizar si la automatización afecta a los problemas derivados de la no-calidad, entendiéndose estos como problemas de una mala estampación de la pieza o de los problemas derivados de la baja calidad del material, tales como fisuras, rayadas o roturas de la pieza.



La automatització puede actuar sobre estos problemas de dos maneras diferentes. La primera es la reducció de la aparició de defectos superficiales y de fisuras, que se consigue aplicando aceite sobre los formatos a estampar, de manera que aligeren las tensiones superficiales. La segunda es el uso de sistemas de inspecció de calidad basados en visió artificial, que detecten la aparició de los defectos que hemos comentado con anterioridad.

Ya conocemos el proceso y las motivaciones que encontramos para automatizarlo. Tras analizar el mercado, en los siguientes puntos realizaremos una pequeña introducció al proceso escogido y compararemos las diferentes opciones estudiadas.



4. ANALISIS DE LAS ALTERNATIVAS DE AUTOMATIZACIÓN

4.1. Definición

A continuación vamos a realizar un estudio entre diferentes tipos de robots, destacando las características y los datos más importantes. También estableceremos criterios de selección y las características que tiene que cumplir el robot para adecuarse a las necesidades de nuestro proyecto.

Se define robot como tipo de manipulador reprogramable y multifuncional. Diseñado para mover materiales, piezas, herramientas o dispositivos especiales mediante movimientos variables anteriormente programados para realiza diferentes trabajos.

Seguidamente vamos a definir conceptos básicos comunes en todos los robots:

Brazo manipulador: es una cadena cinemática que esta formada por diferentes elementos, ya sean transmisiones, correas, etc conectadas entre si mediante articulaciones. Estas proporcionan un movimiento respecto del otro. El objetivo final es posicionar y orientarla el elemento final en el espacio.

Actuadores: son los encargados de proporcionar el movimiento a través de las articulaciones. Los movimientos de las articulaciones del robot son generados por servomotores sin escobillas de tensión alterna. Cada servomotor dispone de su propio freno

Sensores: nos dan la información del robot. Se pueden diferenciar entre internos, por ejemplo los resolver de los motores y los externos como sensores de doble chapa o de presencia.

Controlador: dispositivo para realizar el control y supervisión del movimiento del robot. Esta basado en uno o varios microcontroladores que se encargan de realizar esas funciones. Tiene implementada la cinemática directa e inversa. Además disponen de otras funciones que facilitan la programación y la integración de los robots en sistemas automatizados.

4.2. Configuraciones

La configuración del robot viene definida por el número de articulaciones y el grado de libertad que tenemos. Cada grado de libertad que tenemos en los robots, corresponde a cada movimiento independiente que puede realizar una articulación con respecto a la anterior. Los robots que nos pueden interesar en nuestra aplicación tienen en general 6 grados de libertad. Generalmente los ejes 1º, 2º y 3º son los ejes principales y son los encargados de posicionar, y los restantes, es decir, los ejes 4º, 5º y 6º permiten la orientación del elemento terminal



y se denominan ejes de la muñeca. Existen dos tipos de articulaciones, las prismáticas y las rotativas. Según la confinación del tipo de articulación podemos definir diferentes configuraciones de un robot. Así pues obtenemos:

Cartesiana: con tres articulaciones prismáticas, realizamos movimientos rectilíneos sobre los ejes de coordenadas. Es un robot pensado para trabajar en planos horizontales y paralelos.

Cilíndrica: 1º eje de articulación rotacional y dos articulaciones prismáticas. Los movimientos son en coordenadas polares.

Esférica: dos articulaciones rotativas y una articulación prismática. La articulación prismática se encuentra entre las dos articulaciones rotativas. Volumen de trabajo equivalente a una esfera.

Scara: dos articulaciones rotativas y una prismática. Volumen de trabajo es cilíndrico y presenta una gran velocidad. La respetabilidad disminuye a medida que vamos aumentando el radio por culpa de las inercias.

Rotatoria o brazo articulado: todas las articulaciones son rotativas. Es la configuración más flexible y adaptable. Cada articulación comprende un eje.

4.3. Conceptos básicos

En este punto pretendemos explicar los conceptos básicos en los que nos hemos basado para la elección del robot.

Capacidad de movimiento: área de trabajo o campo de acción que es el volumen de espacial que abarca el robot. Este volumen depende de la estructura mecánica del robot, de su número de ejes y también de las límites de software que se imponen en el control. Generalmente esta información se indica con dibujos acotados de las curvas que dibuja el robot, desde el centro de la brida del eje 5, con lo cual no se incluye el elemento terminal. Hay que tener en consideración que el robot pueda acceder a toda el área de trabajo no significa que lo pueda hacer en cualquier orientación. Existen puntos, los muy alejados, y los muy próximos que solo admitirán unas determinadas orientaciones, mientras que otros admitirán cualquier orientación. En todos los robots existen puntos singulares. Se trata de puntos con determinada orientación en el espacio sobre, por ejemplo, no es posible realizar una trayectoria rectilínea. Bien por que esto implicaría el movimiento a velocidad infinita de alguno de los ejes, o porque el calor de los ejes en ese punto con esa orientación sea indeterminado.

Precisión del movimiento: las ventajas del robot frente a otras maquinas en muchas aplicaciones se basan en la flexibilidad, la velocidad de ejecución y bajo



error de posicionamiento. Para medir la precisión de movimiento utilizamos los siguientes parámetros:

Precisión: que es la distancia entre el punto programado y el valor medio de los puntos alcanzados al repetir el movimiento en varias veces y con carga y temperatura nominales.

Resolución: que es el mínimo incremento de movimiento que puede generar la unidad de control del robot. Este valor esta limitado por la sensibilidad de los resolver de cada motor.

Repetitividad: es el radio de la esfera que abarca los puntos alcanzados por el robot. Al ordenarle ir al mismo punto de destino programado con condiciones de carga y temperatura nominales.

4.4. Criterios de selección

Para realizar la selección del robot más adecuado, en primer lugar, debemos conocer nuestras necesidades y requisitos.

Las principales características que nos permiten escoger un robot u otro son las siguientes:

La configuración del robot

- El numero de ejes

- La carga nominal que el robot es capaz de manipular

- El alcance

- La respetabilidad

- Las comunicaciones

Antes de seleccionar un robot u otro hemos de consultar en los catálogos y paginas oficiales de los distintos fabricantes. Los valores medidos son en condiciones óptimas de trabajo que se distan un poco de las condiciones reales en las cuales va a funcionar nuestro sistema robot, pero sirven perfectamente como medida de comparación entre las diferentes marcas.

Una vez expuestas nuestras necesidades presentamos nuestra elección

Robot de brazo articulado, ya que es el más apto para aplicaciones de plegado de chapa en cualquier posición y orientación en el espacio. Además de ser la configuración mas comercializada en la actualidad.



Necesitamos 6 ejes para obtener diferentes posicionamientos y orientaciones del soporte en la zona de la prensa. Y necesitamos también 6 grados de libertad, tres de ellos para posicionar la pieza en el espacio y los otros tres para dar la orientación adecuada.

Capaz de manipular hasta 100 Kg ya que la plancha de chapa que debemos doblar y junto con la herramienta que hemos de instalar nos hacen un peso en la brida del eje 6 cercano a los 100 Kg.

Necesitamos un alcance de 2500mm ya que es la distancia mas alejada que nos planteamos en la célula del robot, y por consiguiente este ha de llegar con suficiencia.

La repetitividad que necesitamos es de ± 0.01 mm, el plegado de la chapa viene dado en milímetros y es necesario que el robot nos pueda garantizar esta respetabilidad.

La comunicación que utilizamos entre la plegadora y el robot es DeviceNet

4.5. Alternativa ABB

ABB fue fundado en 1988 tras la fusión de ASEA AB de Suecia y BBC Boveri de Suiza, las dos eran multinacionales con más de 100 años de experiencia en el campo de la energía. Actualmente ABB tiene un mercado muy amplio que va desde la construcción y mantenimiento de plantas de energía eléctrica a base de carbón, gas, petróleo o energía nuclear. ABB también se involucra en sistemas de automatización industrial, producción de trenes de alta velocidad, robots industriales, sistemas de control ambiental y también de control.

ABB comercializa la serie de robots articulados IRB de 6 ejes, capaces de manipular cargas desde 5 hasta 500 Kg. Esta serie de robots cubren las necesidades de la gran mayoría de aplicaciones de la industria actual, ya sea paletizado, pintura, sellado, manipulación y demás aplicaciones industriales.

Entre todos ellos el robot que mejor cumple las características especificadas al inicio y que mejor se adapta a nuestras necesidades en esta aplicación concreta es el IRB6650-125/3,2. Es un robot de tamaño medio, compacto y potente. Robot de 6 ejes que entre sus típicas aplicaciones esta la de manipulación, soldadura por arco, pintado, etc. El IRB6650-125/3,2 es capaz de manipular cargas de hasta 125 con una repetitividad de $\pm 0,01$ mm. El alcance desde el centro del eje 5 es de 3,2 metros, mas que suficiente para nuestra distribución de la célula.

Cada eje del robot esta compuesto por un servomotor brushless, un resolver de 80000 pasos por vuelta. Las velocidades angulares son de hasta 450° por segundo. Si nos fijamos en las velocidades y aceleraciones máximas que puede mover el

TCP (punto central de la herramienta) son de hasta 2,5m/s con una aceleración de hasta 20m/s².

En la FIGURA 4-1 mostramos el área de trabajo del IRB6650-125/3,2. Observamos que puede llegar hasta un alcance máximo de hasta 3,2 m.

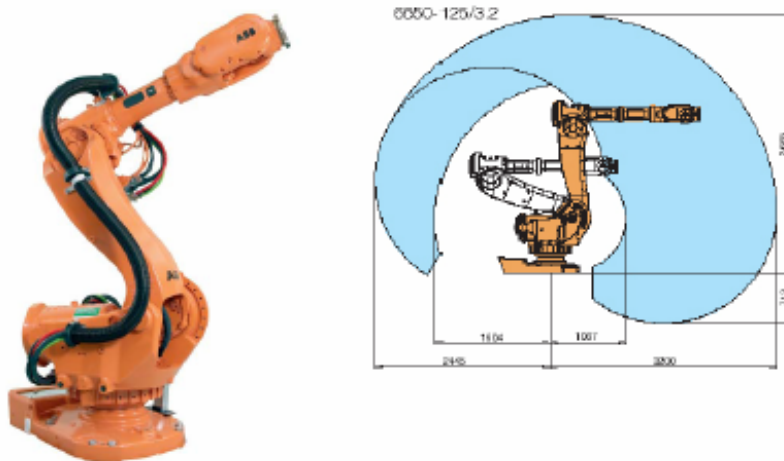


FIGURA 4-1

El robot viene equipado con elementos libres de mantenimiento, motores AC con frenos electromecánicos, estos frenos bloquean el motor cuando el robot está más de 1000 horas in operativo.

El armario de control que precisa el IRB6650-125/3,2 es un IEC5. Este controlador contiene todos los elementos electrónicos necesarios para el control del manipulador y el equipo periférico. Está diseñado específicamente para robots. El sistema de control permite generar trayectorias punto a punto, movimientos lineales y movimientos circulares. También dispone de puertos de comunicación RS232, puerto Ethernet y USB. El controlador tiene como opciones compatibles trabajar con otros módulos de comunicación tales como Profibus, DeviceNet o Interbus. Además tenemos de hasta 2096 entradas y salidas disponibles en este controlador. Estas salidas se dividen en digitales 24Vdc y analógicas de tensión ± 10 V y de corriente 4-20mA.

El controlador IEC5 está compuesto por los siguientes módulos:

- Drive Module, que contiene el sistema de drive.

- Control Module, que contine la computadora, el panel del operador, los switch's principales, los interfaces de comunicación, la conexión a la FlexPendant, los puertos de servicio y espacio para el equipamiento auxiliar. El controlador también incluye el software del sistema.

El robot esta equipado con el sistema operativo BasicWare OS. Este controla todos los aspectos del robot, como el control del movimiento, el desarrollo y ejecución de programas de la aplicación, comunicación, etc.

En la FIGURA 4-2 se muestra la FlexPendant, herramienta con la que se realizan las operaciones de programación y configuración a pie de línea. Su diseño i les su funcionalidad hacen que sea una de las mejores del mercado. Esta programadora esta diseñada ergonómicamente y se utiliza para la programación y para la operación del controlador del robot.



FIGURA 4-2

ABB ha desarrollado un software específico de simulación y de programación offline. Este software se llama RobotStudio. Nos permite la simulación y visualización de nuevas aplicaciones, realizar nuevos programas desde nuestra mesa de trabajo sin necesidad de ir a la celda del robot, ni de parar la producción. Con este software podemos simular y validar nuevas aplicaciones, realizar programas nuevos o incluso optimizar los programas que ya tenemos en producción. Esta herramienta esta enfocada a maximizar el rendimiento de la inversión del sistema robot.

4.6. Alternativa Kuka

KUKA fue fundado en Alemania 1898. Las siglas hacen referencia a sus fundadores Keller und Nnappich Augsburg. Inicialmente no se dedicaban a la fabricación de

y producción de alumbrados municipales y domésticos. El primer robot de seis ejes accionados electromecánicamente fue el Famulus en el 1973.

Actualmente KUKA comercializa una gama amplia de robots industriales. Las opciones de esta empresa van desde carga de 3 quilos hasta los 1000.

La gama de utilización de los robots KUKA se extiende desde las telecomunicaciones, automoción, química, cosmética e incluso a la recreativa.

Dentro de la gama de productos de esta empresa el robot que más se adapta a nuestras necesidades de la aplicación es el KR 150 L130, en la FIGURA 4-3 podemos verlo. Este es un robot industrial con brazo articulado de 6 ejes para aplicaciones de carga media con un alcance máximo de 3,3 metros. Está diseñado para soportar perfectamente en el centro de la brida del eje 6 hasta un peso de 130 Kg. Tiene una repetitividad de $\pm 0,015$ mm. Las aplicaciones de este robot son soldadura por puntos, manipulación, montaje, etc.

Los ejes del robot están limitados mediante topes mecánicos, predefinidos por fabricación y disponen topes por software configurables por el usuario.

Los servomotores son brushless alimentados a tensión AC, le proporcionan una velocidad elevada de hasta 2,5 m/s. Todos los frenos del robot disponen de freno.

Este robot utiliza resolvers de mas de 8000 incrementos para la posicionar los servomotores, los datos de la posición del motor son guardados incluso cuando el armario de control no esta conectado.



FIGURA 4-3

Los robots KUKA precisan de un armario de control denominado KRC. El sistema de control y la potencia electrónica están integrados en un armario de control muy versátil, común desde la el KR6 hasta el KR500. Posee un sistema de control de 6 ejes del robot más dos ejes externos, estos ejes externos son opcionales.



El controlador esta compuesto por un sistema PC estándar con un procesador Pentium, y el interfaz visual con el usuario esta basado en Windows XP. La alimentación se suministra a los accionamientos de los servomotores mediante módulos independientes de KUKA llamados KSD. Estos están alimentados desde una fuente de alimentación específica de esta marca denominada KPS 600.

KUKA dispone de un lenguaje de programación denominado KRL, propio de los robots de esta marca. Este armario de control dispone de funciones básicas de movimiento del robot, y permite generar movimiento punto a punto, también circulares y movimiento lineales. Disponemos de 4096 entradas y salidas para comunicarnos. Disponemos de puertos RS232 y puerto Ethernet y comunicación DeviceNet estándar en el armario de control. Posee también de manera opcional la posibilidad de disponer de otros buses de comunicación tales como Profibus o Interbus.

El controlador KRC2 esta equipado con un panel de control denominado KCP ergonómicamente diseñado. Se utiliza para la operación de control del robot y nos proporciona una interfaz visual y sencilla entre el hombre y el robot. En la KCP disponemos de botones como selector de modo, accionamiento on-off, además de seta de emergencia. Juntamente con teclado numérico y un teclado QWERTY para dar las instrucciones al robot de los movimientos e instrucciones necesarias. Este KCP lo podemos observar en la FIGURA 4-4.

KUKA dispone también de un software de programación off-line denominado KUKA. Sim. Este paquete de software permite hacer planificar y desarrollar células de robot idénticas a la original con datos a tiempo real, y se pueden realizar simulaciones.



FIGURA 4-4

4.7. Alternativa FANUC

FANUC fue fundado en 1979 y es uno de los fabricantes robots industriales más importantes del mundo. FANUC LTD se encuentra ubicada en la base del Monte Fuji, Japón. FANUC desarrolla y fabrica robots, servomotores y maquinarias herramientas y laser, Proveedor industrial global de robots y soluciones para procesos del automóvil y mercado industrial. En el 1972 cuando se desvinculó de FUJITSU y creó su primer robot industrial. La gama de robots FANUC está disponible desde cargas de 3 Kg hasta 450 Kg. Esta gama se divide en diferentes serie según la capacidad de carga de los robots, por ejemplo serie LR carga pequeña, serie M carga moderada o la serie S que está formada de robots hasta 450Kg. La gama de robots de FANUC con más de 30 modelos distintos se aplican principalmente al sector del automóvil, alimentación, farmacéutico, soldadura, pintura, embalaje...

El robot articulado que cumple con las características que precisamos en nuestra aplicación es el M-2000iA/125L. Podemos observar en la FIGURA 4-5 el robot FANUC con su correspondiente armario de control. Es un robot de brazo articulado de 6 ejes de construcción modular y servomotor eléctrico. Este robot nos proporciona mucha flexibilidad y precisión. El rango de giro viene limitado por topes mecánicos. También el área de trabajo puede ser ajustada y delimitada utilizando los límites de software que dispone el control en cada uno de sus ejes.

**FIGURA 4-5**

Los servomotores que monta el robot son brushless alimentados con tensión alterna. Estos servomotores llevan incorporado resolvers de más de 65000 pasos por vuelta. Las velocidades de este robot son de hasta 2m/s en movimientos lineales y los ejes pueden moverse hasta 450°/s individualmente. Todos los motores incorporan frenos de seguridad. Este robot presenta una repetitividad de $\pm 0,03$ mm. El alcance máximo que es capaz de alcanzar este robot es de 3,4 m.

El robot M-2000iA/125L de FANUC precisa de un armario de control R-J3B. El sistema de control y de potencia están integrados en el armario conjuntamente. El armario es capaz de llevar el control de los 6 ejes del robot y también de manera opcional el control de dos ejes externos más. Como en los demás robots de la competencia en el armario de control disponemos de un sistema PC capaz de generar todas las trayectorias generadas punto a punto y movimientos lineales y circulares. La manera que dispone FANUC de comunicarse con la periferia es utilizando Ethernet y RS232. Como manera opcional también disponemos de DeviceNet, Profibus o Interbus. El controlador dispone de 1024 entradas y salidas. Este controlador de FANUC precisa de la programadora teach pendant para realizar las operaciones de programación con el robot. Dispone también de pantalla a color y de diseño ergonómico como podemos observar en la FIGURA 4-6. FANUC pone a nuestro alcance su propio software de programación para el robot. Es un software que incorpora paquetes de aplicación dependiendo del uso al que este destinado el robot.

FANUC también dispone de su propio sistema de software de programación off-line para conseguir depurar y mejorar aplicaciones en la celda del robot. Este software se denomina Roboguide.



FIGURA 4-6

4.8. Comparativa y elección

A continuación presentamos la TABLA 4-1 donde se resumen las principales características de los tres robots que hemos comparado. De esta manera podemos ver con facilidad y rápidamente las diferencias y similitudes entre las diferentes opciones de los fabricantes.

Fabricante	ABB	KUKA	FANUC
Modelo	IRB 6650-125/3.2	KR 150 L130	M-2000iA/125L
Peso (Kg)	1700	1300	1210
Alcance máximo (mm)	3200	3300	3400
Carga máxima (Kg)	125	130	125
Repetitividad (mm)	0,01	0,015	0,03
Procesador	Pentium	Pentium/AMD	RISC
Sistema operativo	Windows XP	Windows XP	Windows XP
Lenguaje de programación	RAPID	KRL	TPE
Programación Off-line	RobotStudio	KUKA Sim	Roboguide
Entradas/Salidas	2048	4096	1024
RS 232	Sí	Sí	Sí
Ethernet	Sí	Sí	Sí
DeviceNet	Sí	Sí	Opcional
Interbus	Opcional	Opcional	Opcional
Profibus	Opcional	Opcional	Opcional

TABLA 4-1

Los tres robots candidatos a ser elegidos son muy similares entre si y los tres pueden formar parte de nuestra aplicación, técnicamente los tres proporcionan una solución equivalente. No obstante nos hemos tenido que decidir por un único



robot para hacer la instalación en nuestra empresa. Después de revisar todas las ventajas y desventajas hemos decidido por el robot de ABB IRB6650-125/3.2. Como principal inconveniente es su peso mas elevado que los demás candidatos. No obstante en nuestra aplicación no implica ningún problema ya que disponemos en HITECSA de maquinaria para poder instalar el robot en el lugar adecuado. Todos tienen un alcance y suficiente para nuestra aplicación. Las ventajas que hemos valorado más a favor de esta alternativa han sido su elevado número de entradas y salidas, mas que suficientes para nuestra aplicación. También hemos tenido en consideración el lenguaje de programación RAPID, que es muy intuitivo, grafico y funcional. Nos interesa el bus de comunicación DeviceNet de manera estándar ya que la plegadora que disponemos en la instalación es compatible con este bus de comunicación.

Otro punto importante a favor de la solución presentada por ABB ha sido su buen servicio técnico post venta con delegación en España y asistencia técnica en 24 horas. Este servicio técnico ya es conocido por HITECSA puesto que consume para sus maquinas de aire acondicionado material de ABB.

Por otra parte el valor final de la oferta de ABB ha sido mejor que las ofertas económicas de las demás candidaturas. Con lo cual tenemos en la empresa ABB una relación calidad-precio-especificaciones que mejor se adapta a las necesidades de nuestra célula de plegado de chapa.

A continuación pasamos a comentar la elección del grupo ABB como integrador del sistema robot y a los distintos mercados en los que actúa.

4.9. ABB Automation Technologies

ABB Automation Technologies es una de las divisiones del grupo empresarial de origen sueco ABB, con presencia en un gran número de sectores. Esta división de ABB dispone de una plantilla de 63.000 profesionales.

El estudio a realizar a continuación se centra en ABB Sistemas Industriales S.A., sociedad anónima perteneciente al grupo responsable de contestar a la demanda del mercado español y mundial por lo que afecta al sector de la automatización industrial de líneas de prensas.

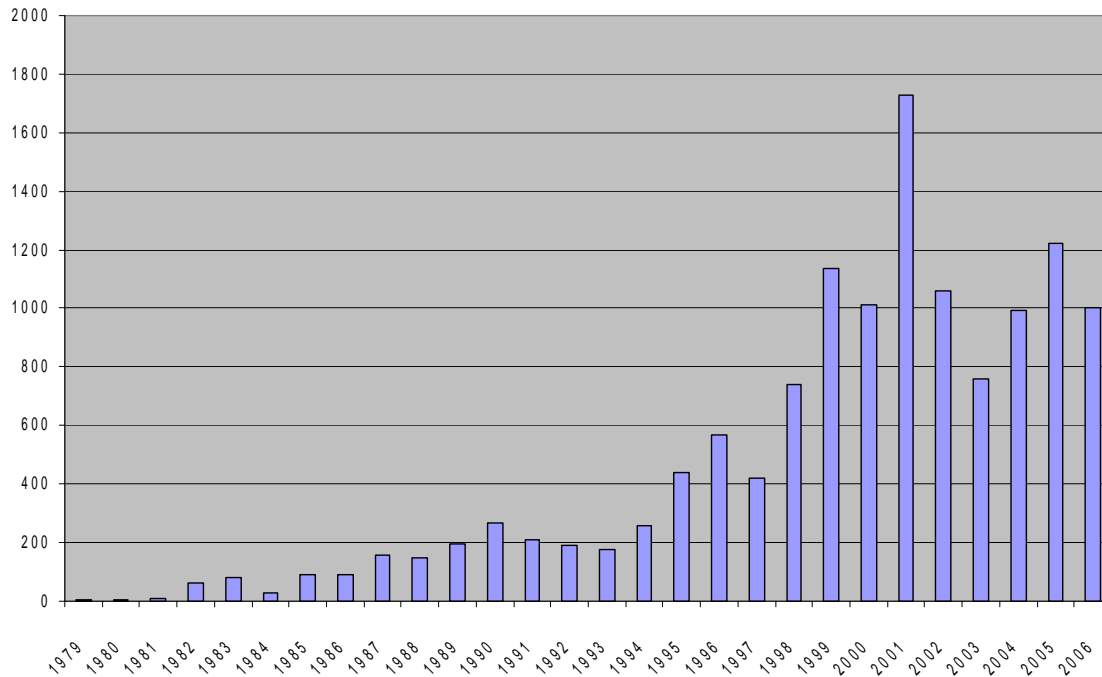
Su sede central se encuentra en Sant Quirze del Vallès, Barcelona, y cuenta con aproximadamente 200 trabajadores entre oficinas disponibles en Vigo, Valladolid, Madrid, Bilbao, Vitoria y Valencia.

4.9.1. Evolución del mercado

ABB Sistemas Industriales es una empresa relativamente joven, al igual que el sector de la robótica. La implantación del primer robot ABB Sistemas Industriales

data del 1979. Desde entonces se ha seguido una fuerte progresión en cuanto a número de robots instalados, hasta que en el 2006 se han superado los 13.000.

Esta evolución del mercado se muestra en la siguiente GRAFICA 4-1:



GRAFICA 4-1

4.9.2. Aplicaciones

A finales de los años 60 y comienzos de los años 70 surgieron los primeros prototipos de brazos poli-articulados, pensados para poder hacer que el ser humano participe lo mínimo posible en procesos productivos donde las condiciones de trabajo eran especialmente duras y difíciles.

A partir de esta idea el robot ha ido substituyendo al hombre en todos aquellos trabajos que implican una alta repetición y unos ambientes de trabajo en los que sea necesario aguantar altas temperaturas, ambientes tóxicos, etcétera.

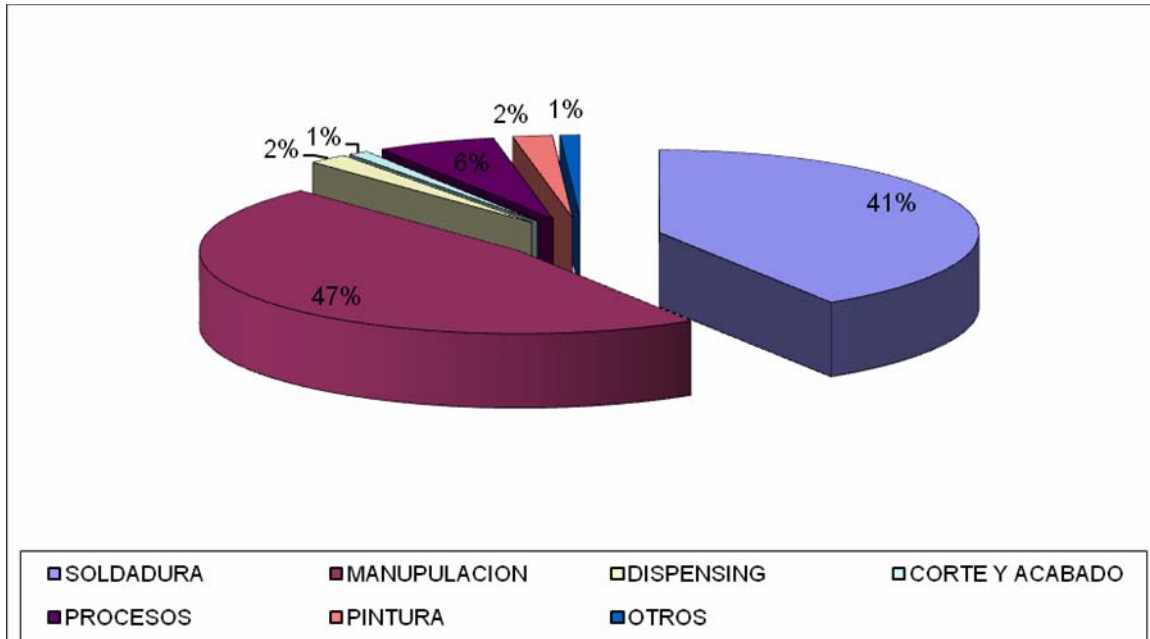
Con el avance tecnológico, los robots se han ido convirtiendo en una herramienta imprescindible para el sector industrial, ya que han permitido aumentar de manera notable los beneficios directos e indirectos gracias a que pueden trabajar 24 horas al día garantizando la seguridad de las personas.

Se pueden identificar 5 grandes áreas de implantación de robots industriales:

- Soldadura por puntos o por arco

- Inyección y fundición
- Prensa y manipulación
- Pintura

La GRAFICA 4-2 muestra un porcentaje de las aplicaciones donde se utilizan los robots industriales.



GRAFICA 4-2



5. SOLUCION ADOPTADA

5.1. Proceso a automatizar

En el mundo de la automatización industrial se presentan infinidad de procesos de carácter diferentes, pero todos tienen una parte en común: la optimización de la producción. En base a este concepto se han desarrollado diferentes sistemas de fabricación de automatización flexible, FMS (Flexible Manufacturing System), para poder ajustar esta producción a las necesidades de una empresa. Estos sistemas varían desde un grado de complejidad alto, para grandes procesos, hasta pequeñas aplicaciones de un pequeño taller. El objetivo principal de éstos es ajustar la fabricación al plan de gestión del usuario y por otro informarle en todo momento, ofreciendo un control sobre los elementos. Uno de estos tipos de sistemas es el concepto de célula de fabricación flexible: un conjunto de elementos, que coordinados entre ellos a través de un controlador lógico, pueden producir una gama de productos a elección específica del usuario. Actualmente estos sistemas se encuentran dentro de la fabricación integrada por computador, CIM (Computer Integrated Manufacturing).

La célula a realizar debe estar preparada para trabajar con los 2 formatos de chapa descritos en el apartado 2.2 Descripción de las piezas a fabricar, pero no podrá conformar los 2 formatos simultáneamente, ya que el robot utiliza un programa de control diferente para cada formato de chapa.

Para cambiar de formato hay que cambiar el programa del robot, esto se puede hacer al inicio de cada ciclo de producción de la célula cuando se prevea una tirada larga de producción de la misma pieza.

Esto se consigue también gracias a la fase de diseño de las máquinas, que nos permite tener piezas iguales para máquinas distintas, con lo cual la producción de chapa se simplifica, haciendo aún más necesaria la automatización de esta célula.

A continuación veremos como se ha realizado la pre-instalación, la configuración y el funcionamiento los diferentes componentes de nuestra célula de plegado de chapa.

5.2. Pre-Instalación

La implantación del robot ABB en la célula de plegado de chapa de la empresa HITECSA precisa de varias instalaciones alternativas para la alimentación del robot. Por una parte la garra del robot precisa de una instalación de aire comprimido para alimentar a las ventosas. Gracias a este aire comprimido podemos manipular la chapa. Esta línea de alimentación neumática es exclusiva



para la garra del robot. Por otra parte el robot precisa de una alimentación eléctrica, ya que los motores y el control funcionan con ese tipo de energía. Esta instalación esta prevista también para futuras ampliaciones.

A continuación pasamos a explicar las diferentes pre-instalaciones necesarias.

5.2.1.Pre-instalación Neumática

Se entiende por neumática la tecnología que utiliza el aire comprimido como medio transmisor de energía, y utilizada con fines mecánicos, de automatización, etc.

5.2.1.1. Instalación de aire comprimido

A continuación vamos a centrarnos en la instalación neumática. Explicaremos las partes más importantes de la instalación, los componentes seleccionados y también una explicación del mantenimiento preventivo que precisa.

En nuestro caso particular tenemos una instalación que cuenta con los siguientes dispositivos

- Compresor: encargado de transformar la energía mecánica en energía neumática.
- Deposito acumulador: almacena el aire comprimido y permite que se asiente algunas partículas de humedad del aire, con lo cual precisa de una llave de purgado.
- Unidades de mantenimiento: Compuestas por filtros manómetros, reguladores y lubricadores.

En nuestra instalación el compresor se encuentra en un ambiente industrial, con lo cual aspira aire húmedo y también partículas contenidas en el aire atmosférico. El sistema de filtrado que incorpora el propio compresor no es capaz de controlar estos elementos y precisa de otros dispositivos para eliminar esta contaminación.

Para aumentar la durabilidad y la seguridad en la instalación neumática hemos de afrontar el problema del acondicionamiento del aire comprimido.

La suciedad del aire (óxidos, polvo, etc.), las partículas líquidas contenidas en el aire, causan un gran deterioro en las instalaciones neumáticas y en todos sus componentes, provocando desgastes prematuros en superficies deslizantes, ejes, vástagos, juntas, etc, reduciendo la duración de los distintos elementos de la instalación.

5.2.1.2. Componentes de la línea

En este punto se realiza una descripción de los componentes de la individualmente y presentaremos la opción escogida. En la siguiente FIGURA5-0 podemos ver la estructura de la línea en un diagrama de bloques.



FIGURA 5-0

5.2.1.2.1. Compresor

En nuestra instalación el compresor reencuentra en un ambiente industrial, con lo cual aspira aire húmedo y también partículas contenidas en el aire atmosférico. El sistema de filtrado que incorpora el propio compresor no es capaz de controlar estos elementos y precisa de otros dispositivos para eliminar esta contaminación. Estas partículas no impiden el correcto funcionamiento del compresor pero si que pueden debilitar la instalación neumática, provocando averías o un funcionamiento incorrecto.

Las características del compresor escogido son las siguientes:

- Marca: IMCOINSA
- Modelo: IC-3-M
- Presión: 8/10 ATMS
- Motor: 230V monofásico 3CV
- Desplazamiento: 368 L.P.M.
- R.P.M: 940
- Capacidad deposito: 270L.
- Peso: 125Kg



Para aumentar la durabilidad y la seguridad en la instalación neumática hemos de afrontar el problema de acondicionar el aire comprimido.

La suciedad del aire (óxidos, polvo, etc), las partículas líquidas, causan un gran deterioro en las instalaciones neumáticas y en todos sus componentes, provocando desgastes prematuros en superficies deslizantes, ejes, vástagos, juntas, etc, reduciendo la duración de los distintos elementos de la instalación.

Las conexiones y desconexiones del compresor, generan oscilaciones en la presión, que impiden un funcionamiento estable de la instalación, de los actuadores, etc.

Para evitar los problemas que se han descrito anteriormente de suciedad y problemas de la conexión y desconexión del compresor necesitamos los elementos que a continuación explicamos.

5.2.1.2.2. Filtros

Los filtros del aire comprimido retienen las partículas sólidas y las gotas de humedad contenidas en el aire. Existen en la industria diferentes tipos de filtros, por ejemplo:

Los filtros llamados ciclónicos tienen doble función: El aire al entrar pasa a través de placas que fuerzan una circulación rotativa, así las grandes partículas sólidas y el líquido se depositan en las paredes del vaso o copa, por la acción centrífuga. Luego el aire atraviesa el elemento filtrante principal, de malla metálica, papel, o metal sinterizado. Este filtro de entre 20 a 40 micrones retiene las partículas sólidas. Esta acción de filtrado se denomina "mecánica" ya que, afecta a la contaminación mecánica del aire, y no a su contenido de humedad.

Las partículas más grandes, son retenidas por el filtro sinterizado, mientras que los líquidos son desviados al vaso del filtro. El líquido condensado en el vaso o copa del filtro se debe vaciar periódicamente, ya que sino podría ser arrastrado por la corriente del aire comprimido al circuito.

Los filtros más finos, de hasta 0.01 micras, se encargan de filtrar las partículas más pequeñas e incluso mínimas gotas de agua que pudieran quedar en el aire comprimido.

Los filtros que por sus características son los más adecuados para nuestra instalación son los siguientes:

Los filtros de carbón activado tienen la capacidad de retener ciertas partículas (productos orgánicos, gases disueltos, cloros, etc.), muchas de las cuales producen olores y/o sabores indeseados, tanto del aire como del agua.

Este tipo de filtro funciona por un proceso electro-químico conocido por "ADSORCION", proceso por el cual las moléculas de determinadas impurezas se adhieren a la superficie del carbón activado. La efectividad del filtro de Carbón Activado dependerá del tipo y de la cantidad de partículas de Carbón activo contenido en él.

Básicamente, existen 2 tipos de Carbón Activado

- Carbón Activado en Polvo (P.A.C.)
- Carbón Activado Granular, en grano. (G.A.C.)

Finalmente la opción escogida es la que podemos ver en la FIGURA 5-1 y aquí tenemos sus características:

"FESTO" SERIE D

- Tamaño MINI, MIDI, MAXI
- Conexión G 1/4, G 1/2, G 1/8, G 3/4, G 3/8, G1
- Presión 1 ... 16 bar
- Caudal 300 ... 1 430 l/min
- Filtro de carbón activo
- Con placas de conexión roscadas
 - Purga de condensado
 - Manual
 - Automática
- Vaso de material sintético y funda metálica de protección



FIGURA 5-1

5.2.1.2.3. Vlvula reguladora

La vlvula reguladora o regulador de presin, como su nombre indica, mantiene la presin de trabajo constante en el lado del usuario, independientemente de las variaciones de presin en la red principal y del consumo. Obviamente, para lograr esto, la presin de entrada del regulador debe ser siempre superior a la de trabajo. De esta manera conseguimos eliminar los efectos negativos que se produce en las arrancadas y las paradas del motor compresor.

El lubricante del aire comprimido, tiene la importante funcin de engrasar de modo suficiente a todos los elementos neumticos, en especial a los activos. El aceite que se utiliza en la lubricacin es aspirado de un pequeno depsito, mezclando con la corriente del aire comprimido, y distribuido en forma de "niebla" o micro pulverizacin. Para que esta tarea sea efectiva el caudal debe de ser suficientemente fuerte.

Todos los aparatos neumticos poseen una resistencia interior, por lo que se produce una cada de presin entre la entrada y su salida. Esta cada de presin depende caudal de paso y de la presin de alimentacin correspondiente. Por lo tanto, debe tenerse en cuenta para el clculo de la eleccin del tipo y modelo ms adecuado a nuestra instalacin, y el uso que le ser dado.

Para la seleccin de la vlvula reguladora hemos seguido criterios de compatibilidad y con los dems dispositivos de mantenimiento, por ejemplo el filtro, as pues la seleccin ha sido la siguiente:

REGULADOR FESTO SERIE D, se observa en la FIGURA 5-2.

- Tamanos MICRO, MINI, MIDI, MAXI
- Conexin M5, M7, G 1/8, G 1/4, G 1/2, G 3/8, G 3/4, G1, QS4, QS6,
- Presin 0,5 ... 12 bar
- Caudal 120 ... 12.500 l/min
- Con manmetro



FIGURA 5-2

5.2.2. Pre-Instalación Eléctrica

En este punto del proyecto vamos a pasar a presentar la alimentación eléctrica hacia el robot. En la FIGURA 5-3 podemos observar el diagrama de interconexión.

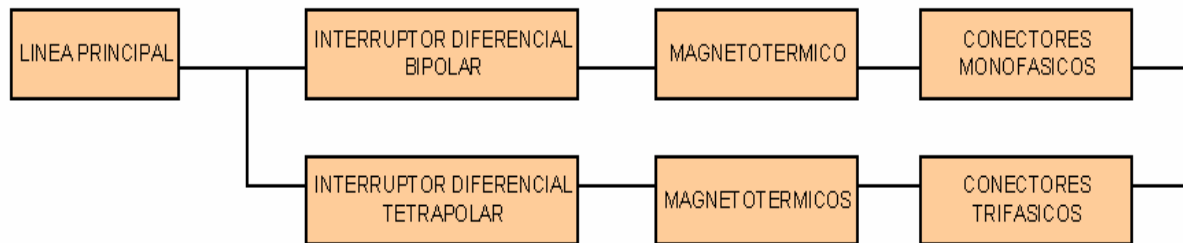


FIGURA 5-3

La acometida eléctrica de la célula está compuesta por los siguientes elementos, que a continuación pasamos definir.

5.2.2.1. Alimentación general de la línea

La alimentación eléctrica de la célula está realizada desde un cuadro de distribución existente en la planta hasta el cuadro central de control de la propia línea. La implantación de la célula se realiza a través de canaleta abierta de 150 mm en los tramos horizontales y de 50 mm en los tramos verticales.

La alimentación esta efectuada mediante manguera de 5 hilos, destinados a la alimentación trifásica a 380 V entre fases con neutro y tierra. Tiene una sección suficiente para proporcionar la densidad de corriente necesaria para alimentar todos los elementos de la línea proporcionando una caída de tensión mínima porcentual de 0,5 % y garantizando una sección mínima de 35 mm en cobre. El cable tiene un aislamiento tipo RV con aislamiento 0,6 / 1KV.

El cuadro de distribución eléctrica está colocado en la pared, tiene la puerta para acceder al interior y alberga los elementos de corte y protección de cada uno de los circuitos.

El cuadro tiene un interruptor térmico tetrapolar de 63A junto con un diferencial de 0,300mA y 63A en cabecera que cortará el resto de circuitos que podemos observar en las FIGURA 5-4 y FIGURA 5-5 :

Circuito 1: Térmico Tetrapolar de 40 A. Precisamos un térmico de 40 A ya que el consumo nominal que nos indica el fabricante es de 34 A.

Circuito 2: Térmico Tetrapolar de 63 A. Para próximas ampliaciones. Escogemos el mismo diferencial.

Circuito 3: Térmico Tetrapolar de 40 A. Para próximas ampliaciones. Escogemos el mismo diferencial.

Circuito 4: Térmico bipolar de 20 A. Para el compresor de aire, el consumo monofásico nominal del compresor que nos indica el fabricante es de 9 A y con un enchufe adicional para alguna periférico adicional

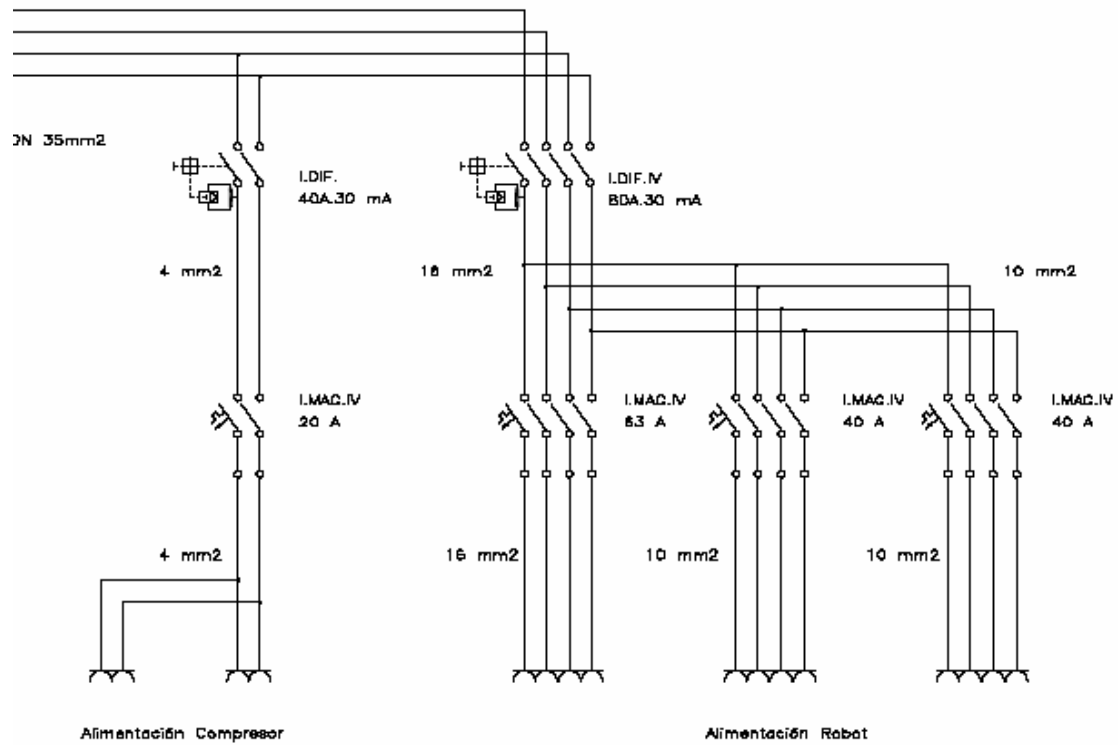


FIGURA 5-4



FIGURA 5-5

5.2.2.2. Puesta a tierra de la línea

La puesta a tierra de la línea se realiza mediante una pica situada al lado del cuadro general de la línea. El electrodo de la pica está unido a la borne de toma de tierra del cuadro mediante un conductor de cobre con una sección mínima de 16 mm. A este borne se une por un lado el cable de tierra de la línea de alimentación, por otro lado un cable unido al chasis de la propia célula mediante un conductor de cobre con una sección mínima de 16 mm, así como todos los conductores de tierra de todos los elementos de la línea.

5.3. Layout de la línea

La célula tiene como objetivo la automatización del plegado de chapas de diferentes dimensiones, mediante un robot que manipulará las chapas a través de los diversos periféricos que componen la célula, para finalmente asistir a una prensa plegadora propiedad del cliente. En la FIGURA 5-6 podemos observar el diagrama de distribución de la célula.

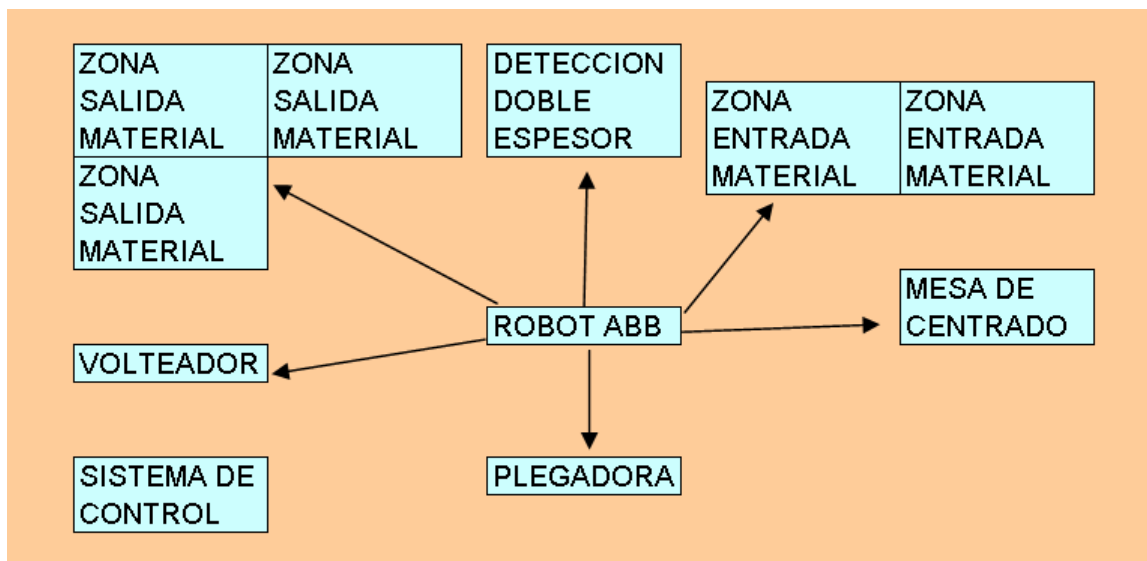


FIGURA 5-6

En la siguiente FIGURA 5-7 se puede observar la representación gráfica de la célula plegadora de chapa señalando los componentes principales de la misma.

- A** Robot de la marca ABB modelo IRB 6650-125/3,2
- B** Vallado perimetral de seguridad
- C** Sistema de recogida de chapa compuesto por:

- C1** Puesto de alimentación y separación de chapa
- C2** Puesto de detección de doble espesor
- C3** Mesa de centrado
- D** Sistema de volteo de chapa
- E** Prensa plegadora de la marca BEYELER (propiedad de HITECSA)
- F** Zona de salida de material
- G** Pinza de manipulación de chapa

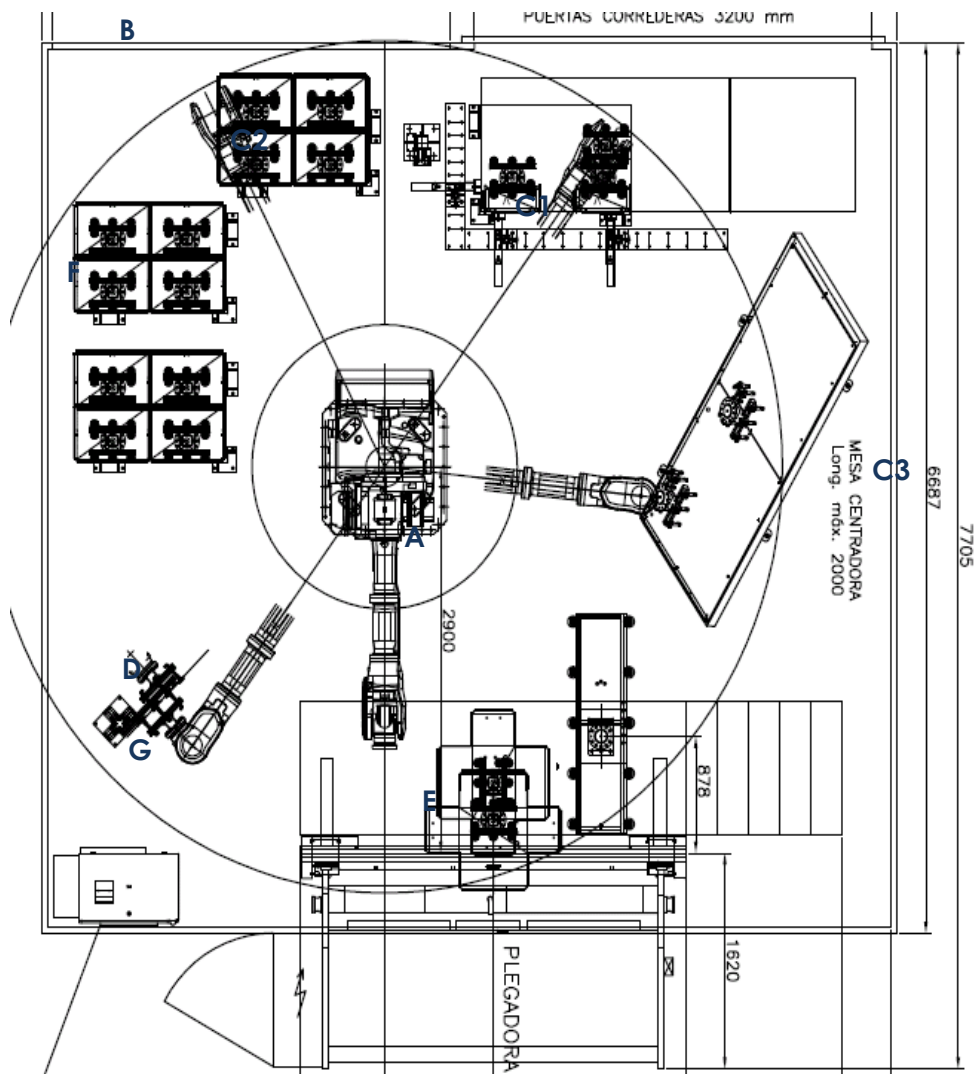


FIGURA 5-7

5.4. Descripción de los componentes

A continuación pasamos a describir todas las piezas del robot, donde veremos los cálculos de los componentes, tales como el número de las ventosas, las unidades de vacío, el peso de las chapas entre otros. Observaremos también cálculos de momentos de inercia de los ejes de la muñeca 5 y 6 que son los ejes que más sufren en el transcurso de trabajo que ha de hacer el robot con las piezas en la plegadora.

5.4.1. Robot (A)

Antes de definir al robot y sus características vamos a calcular los momentos de inercia de los ejes 5 y 6 para ver que se encuentran dentro de los límites permitidos.

5.4.1.1. Cálculo de los momentos de inercia

Se define como momento de inercia a la propiedad geométrica de la sección transversal de elementos estructurales. Físicamente el segundo momento de inercia está relacionado con las tensiones y deformaciones máximas que aparecen por flexión en un elemento estructural y, por tanto, junto con las propiedades del material determina la resistencia máxima de un elemento estructural bajo flexión.

Para el cálculo de este momento de inercia máximo del eje 5 disponemos de la siguiente fórmula matemática:

$$J_{a5} = \text{Carga} \times [(Z + 0,200)^2 + L^2] + J_{0L} \leq 250 \text{ [kgm}^2\text{]}$$

$$J_{a5} = 105,285 \times [(0,120375 + 0,200)^2 + 0,2^2] + 113,26 = 124,06 \text{ [kgm}^2\text{]} < 250 \text{ [kgm}^2\text{]}$$

Más adelante explicaremos más detalladamente la carga, por ahora sabemos lo siguiente:

$$\text{Carga} = \text{Peso pinza} + \text{Peso chapa de mayor peso} = 60 \text{ [kg]} + 45,285 \text{ [kg]} = 105,285 \text{ [kg]}$$

Z = distancia al centro de masas eje z

$$Z = \frac{(Z_{PINZA} + Z_{CHAPA})}{2} = \frac{(0,120 + 0,12075)}{2} = 0,120375 \text{ m}$$

$$Z_{PINZA} = 0,120 \text{ m}$$

El centro de masas lo podemos ver en la FIGURA 5-8

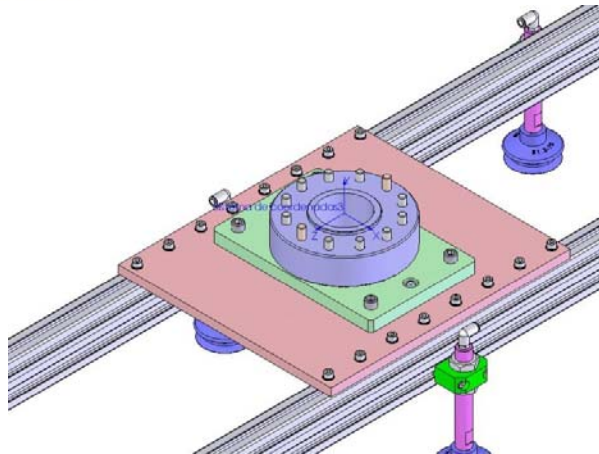


FIGURA 5-8

Centro de masa

$$X = 0$$

$$Y = 0$$

$$Z = -0,120$$

$$Z_{\text{chapa}} = Z_{\text{pinza}} + \frac{\text{espesor chapa}}{2} = 0,120 + \frac{0,0015}{2} = 0,12075\text{m}$$

$L =$ distancia al centro de masas eje $y = 0$

$$J_{0L} = M_x \text{ chapa} + M_x \text{ pinza} = 60,38 + 52,88 = 113,26 \text{ kg} \times \text{m}^2$$

$$M_z \text{ chapa} = \frac{\text{Peso chapa}}{12} \times (\text{farga chapa}^2) = \frac{45,288\text{kg}}{12} \times (4^2\text{m}) = 60,38 \text{ kgm}^2$$

$$M_z \text{ pinza} = \frac{\text{Peso pinza}}{12} \times (\text{farga pinza}^2) = \frac{60\text{kg}}{12} \times (3,5254^2\text{m}) = 52,88 \text{ kgm}^2$$

Para el cálculo del máximo momento de inercia del eje 6 procedemos de manera similar:

$$J_{a6} = (\text{Carga} \times L^2) + J_{0Z} \leq 185 \text{ kgm}^2$$

$$J_{a5} = (105,285 \times 02) + 126,71 = 126,71 \text{ kgm}^2 < 185 \text{ kgm}^2$$

$$\text{Carga} = \text{Peso pinza} + \text{Peso chapa de mayor peso} = 60 \text{ kg} + 45,285 \text{ kg} = 105,285 \text{ kg}$$

$L =$ distancia al centro de masas eje $y = 0$

$$J_{0L} = M_z \text{ chapa} + M_z \text{ pinza} = 62,93 \text{ kgm}^2 + 63,78 \text{ kgm}^2 = 126,71 \text{ kg} \times \text{m}^2$$



$$M_z \text{ pinza} = \frac{\text{Peso pinza}}{12} \times (\text{largo pinza}^2 + \text{ancho pinza}^2) = \frac{60 \text{ Kg}}{12} \times (3,525^2 \text{ m} + 0,4^2 \text{ m}) = 62,93 \text{ kgm}^2$$

$$M_z \text{ chapa} = \frac{\text{Peso chapa}}{12} \times (\text{largo chapa}^2 + \text{ancho chapa}^2) = \frac{45,285 \text{ Kg}}{12} \times (4^2 \text{ m} + 0,95^2 \text{ m}) = 63,78 \text{ kgm}^2$$

Con estos datos de momentos de inercia comparamos con los datos inercia que nos proporciona ABB. Los datos que nos proporciona la empresa respecto a los momentos de inercia son los siguientes:

Máximo momento de inercia eje 5 = 250 kgm²

Máximo momento de inercia calculado eje 5 = 125 kgm²

Máximo momento de inercia eje 6 = 185 kgm²

Máximo momento de inercia calculado eje 6 = 127 kgm²

Observamos como estamos dentro de los límites. En el eje 5 estamos muy holgados de momentos máximos que el robot ha de soportar. Observamos también como el eje 6 entramos dentro de rango del trabajo. Con estos cálculos vemos que el robot no sufrirá en su trabajo diario excesivos esfuerzos que hacen sufrir más de la cuenta a la mecánica interna del dispositivo.

5.4.1.2. Elección del Robot

La elección del tipo de robot viene marcada en función de 2 parámetros:

- **Peso** máximo de los componentes que manipula
- **Longitud** máxima a la que llega con el brazo.

El **peso máximo** que manipula el robot es la suma de la pinza de manipulación más el material que vamos a manejar:

Peso máx. = Peso Pinza manipulación + Peso Chapa de mayor peso

Peso máx. = 60 Kg + 45,285 Kg = 105,285 Kg

La **longitud máxima** a la que llega el robot con su brazo respecto del centro del mismo, nos viene marcada por el estudio de alcances hecho en CAD, que nos da el siguiente valor:

Longitud máx. = 2757 m

Una vez obtenidos estos dos valores se buscan en la TABLA 5-1, es decir, la tabla de la familia de robots IRB 6600 que son los aconsejados por ABB para células de plegado de chapas, y seleccionamos el robot IRB 6650-125kg / 3,2m que es el que más se aproxima a nuestras necesidades.

El grado de protección es IP67 y el peso total del robot es de 1.780 kg.

Tipo de robot	Capacidad de manejo Kg.	Alcance m
IRB 6600	175	2,55
IRB 6600	175	2,8
IRB 6650	125	3,2
IRB 6650S	125	3,5
IRB 6600ID	185	2,55
IRB 6650ID	170	2,75

TABLA 5-1

Las longitudes máximas a las que llega el robot con el brazo vienen definidas por el **área de trabajo** del robot que podemos ver en la FIGURA 5-9.

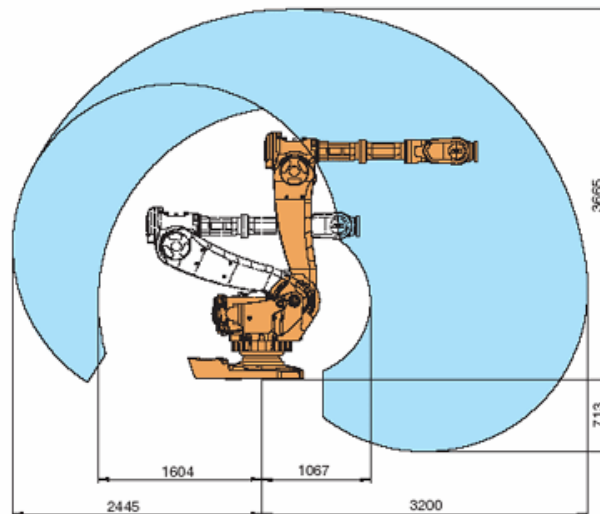


FIGURA 5-9

5.4.1.3. Sistema de control

El **sistema eléctrico de control** del robot es el denominado IRC5 que se observa en la FIGURA 5-10 que tiene las siguientes características principales:

- Alimentación de 380 V / 50 Hz.
- Cable de enlace a cabina de control de 30m



- Pantalla tàctil.
- Tarjetas de Entradas/Salidas.
- Preparación de la cabina con conectores para intercambiar señales con periféricos.
- Grado de protección IP54.

Este controlador contiene los elementos electrónicos necesarios para el control del manipulador i el equipo periférico. Esta diseñado específicamente para robots. El sistema de control permite generar trayectorias punto a punto, movimientos lineales y movimientos circulares. También dispone de puertos de comunicación RS232, puerto Ethernet y USB. El controlador tiene como opciones compatibles trabajar con otros módulos de comunicación tales como Profibus, DeviceNet o Interbus. Además tenemos de hasta 2096 entradas y salidas disponibles en este controlador. Estas salidas se dividen en digitales 24Vdc y analógicas de tensión ± 10 V y de corriente 4-20mA.

El controlador IEC5 esta compuesto por los siguientes módulos:

- Drive Module, que contiene el sistema drive.
- Control Module, que contiene la computadora, el panel del operador, los switch's principales, los interfaces de comunicación, la conexión a la FlexPendant, los puertos de servicio y espacio para el equipamiento auxiliar. El controlador también incluye el software del sistema.

El robot esta equipado con el sistema operativo BasicWare OS. Este controla todos los aspectos del robot, como el control del movimiento, el desarrollo y ejecución de programas de la aplicación, comunicación, etc.



FIGURA 5-10



5.4.2. Vallado perimetral de seguridad (B)

El **vallado perimetral** cubre totalmente el perímetro de la célula y está formado por 4 paredes: la frontal, la posterior y las laterales de 7 m de longitud.

La **pared frontal** se compone de:

- 2 puertas de acceso al recinto: una para la entrada del material a conformar y la otra para la salida de éste. Cualquiera de las dos puertas puede servir también para la entrada y la salida del operario. Ambas disponen de **cerrojos de seguridad** con enclavamiento además de **sensores de seguridad**.
- Baliza luminosa.
- 2 paros de emergencia

Las paredes son paneles compuestos de rejillas electro soldadas, situadas a una altura de 2 m con abertura libre entre el suelo y la protección de 0,2 m.

En la FIGURA 5-11 se muestra en azul el vallado perimetral y en recuadros verdes las zonas de entrada y salida correspondientes a la pared frontal.

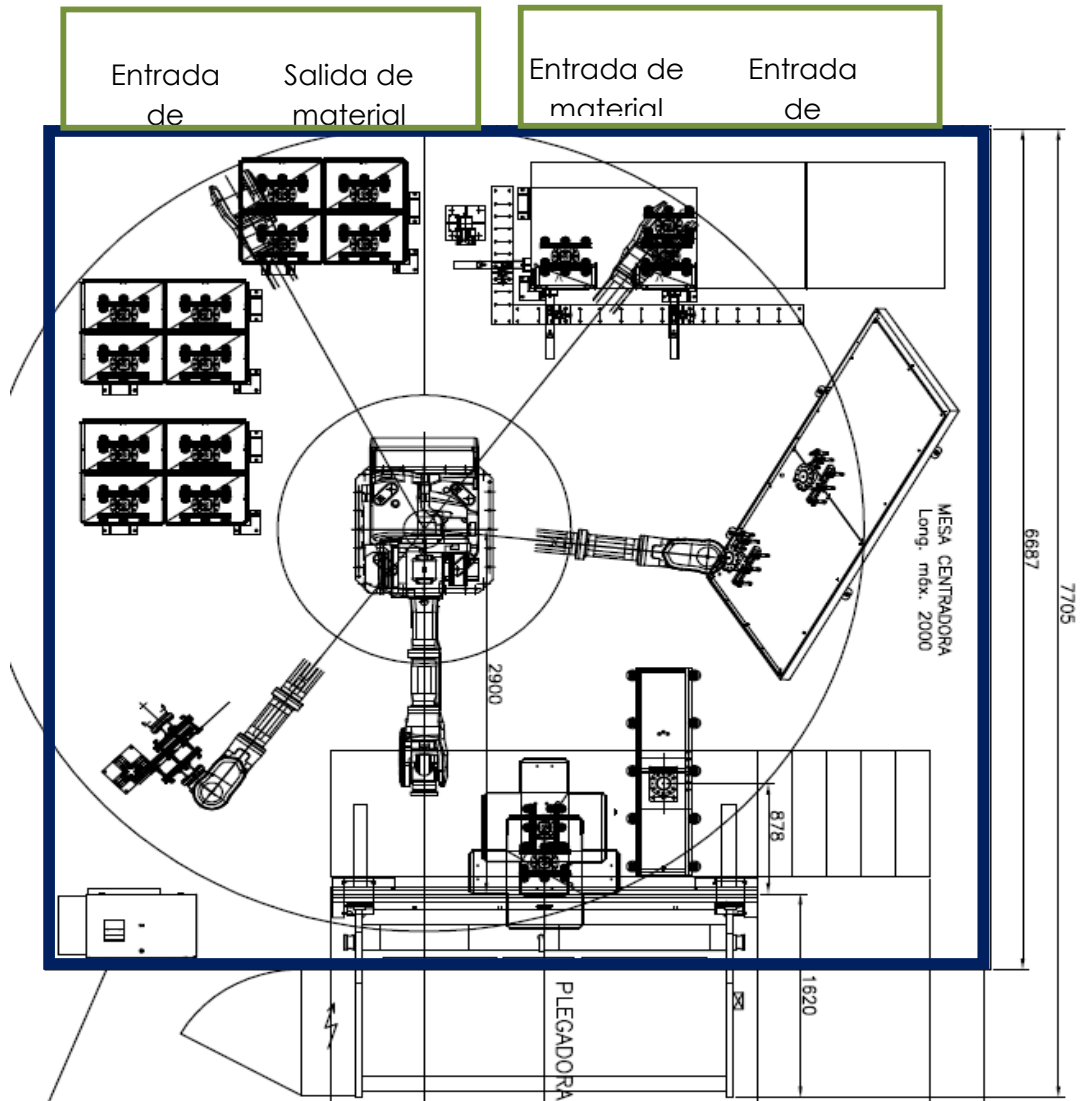


FIGURA 5-11

5.4.3. Sistema de recogida de chapa (C)

5.4.3.1. Alimentación y separación de chapa (C1)

Este conjunto, que tiene un peso total de 380 kg, incorpora cinco separadores magnéticos para facilitar la cogida de una sola chapa por parte del robot.

5.4.3.1.1. Separadores magnéticos de ferrita

Se utilizan para elevar chapas de acero de una pila y mantenerlas en suspensión. La distribución del campo magnético que tienen estos separadores consigue que las chapas apiladas no se toquen, manteniéndolas separadas una por una.

Si se quieren retirar las chapas con un proceso automático, se necesitarán más separadores que se colocarán alrededor de la pila.

Los imanes de ferrita son los más utilizados por su relación calidad / precio, además de presentar una buena resistencia a la desimantación.

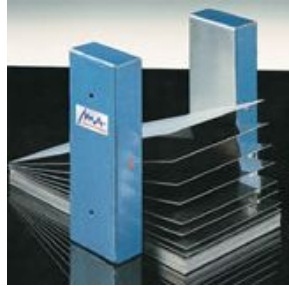


FIGURA 5-12

5.4.3.1.2. Elección del modelo

La elección de la dimensión del separador magnético de chapas se puede observar en la FIGURA 5-12, este separador se configura mediante unas tablas proporcionadas por la marca IMA, en las cuales la dimensión del separador magnético viene dada en función del espesor de la chapa y la altura de la pila de chapas como se pueden observar en la FIGURA 5-13. En la

TABLA 5-2 se observan las diferentes opciones a escoger y en azul la seleccionada para nuestra aplicación.

Espesor de las placas	B (1)	C (1)	A (1)
$e < 0,7 \text{ mm}$	75	30	(2)
$0,7 \leq e < 1 \text{ mm}$	105	30	(2)
$1 \leq e < 2 \text{ mm}$	105	50	(2)
$2 \leq e < 4 \text{ mm}$	180	90	(2)
$4 \leq e < 6 \text{ mm}$	280	95	(2)

TABLA 5-2

(1) = Medidas del separador

(2) = Altura de la pila y del separador deben estar en una relación de 1/5 a 1/10

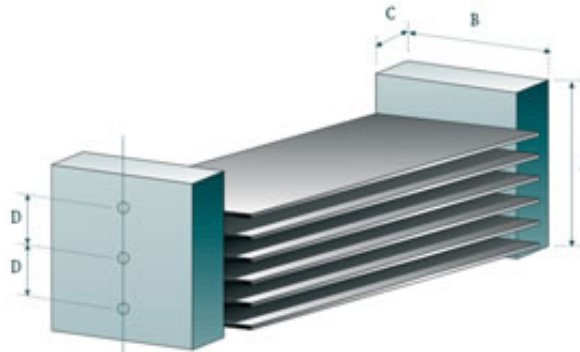


FIGURA 5-13

El palet de entrada de material llega con 30 chapas sin conformar, por lo que la altura de la pila de chapas es:

$$\text{Altura pila chapas} = 30 \text{ chapas} \times \text{espesor chapa}$$

$$\text{Altura pila chapas} = 30 \text{ chapas} \times 1,5 \text{ mm} = 45 \text{ mm}$$

Con este resultado el separador magnético a utilizar es el siguiente que se muestra en la

TABLA 5-3:

Código	A mm	B mm	C mm	D mm	Peso kg
20.24.014	45	105	50	150	11,8

TABLA 5-3

Para finalizar, en la figura FIGURA 5-14 podemos observar el sistema físicamente.



FIGURA 5-14

5.4.3.2. Puesto de detección de doble espesor (C2)

Este conjunto, que tiene un peso total de 40 kg, incorpora un **detector magnético** con emisor-receptor controlado a través de un panel de control. El detector mide el espesor de chapa, así se verifica que el robot ha cogido una sola chapa en el puesto de alimentación y separación de chapa.

5.4.3.2.1. Detector magnético con emisor-receptor

El **emisor** genera un campo electromagnético que alternadamente genera corrientes de Foucault en la chapa que se supervisa.

La corriente de Foucault depende del grueso de la chapa y del tipo de material.

El **receptor** mide la corriente de Foucault generada del campo magnético, que se correlaciona al espesor.

Las **corrientes de Foucault** son las corrientes inducidas en el cuerpo conductor por la variación en el flujo magnético. El resultado es la aparición de una fuerza electromotriz que hace circular una corriente en el material conductor.

La generación de las corrientes de Foucault están representadas en la FIGURA 5-15.

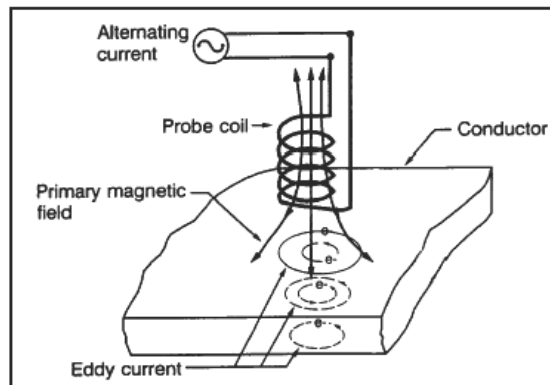


FIGURA 5-15

5.4.3.2.2. Elección del modelo

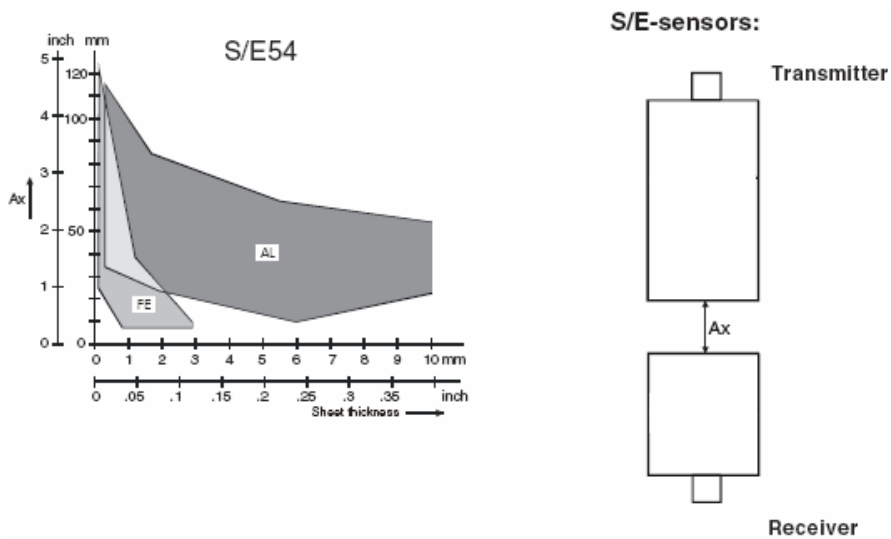
La elección del modelo de detector magnético viene marcada en función de 2 parámetros:

- La **distancia** que hay entre el emisor y el receptor.
- El **espesor** de la chapa a detectar.

Con estos dos parámetros podemos ir a unas gráficas proporcionadas por la marca Roland Electronic, para comprobar que el punto de unión de estos dos parámetros está dentro del área del material que nos interesa detectar.

La distancia que hay entre el emisor y receptor es de 10 mm, el grueso de chapa a detectar es de 1,5 mm y el material a detectar está compuesto de hierro (Fe).

De la gama de detectores magnéticos con emisor-receptor que tiene la marca Roland Electronic, la GRAFICA 5-1 que es la del modelo S/E 54 es la que se ajusta a nuestros parámetros.



GRAFICA 5-1

Se puede observar físicamente el puesto de detección de doble espesor en la FIGURA 5-16



FIGURA 5-16

5.4.3.3. Mesa de centrado (C3)

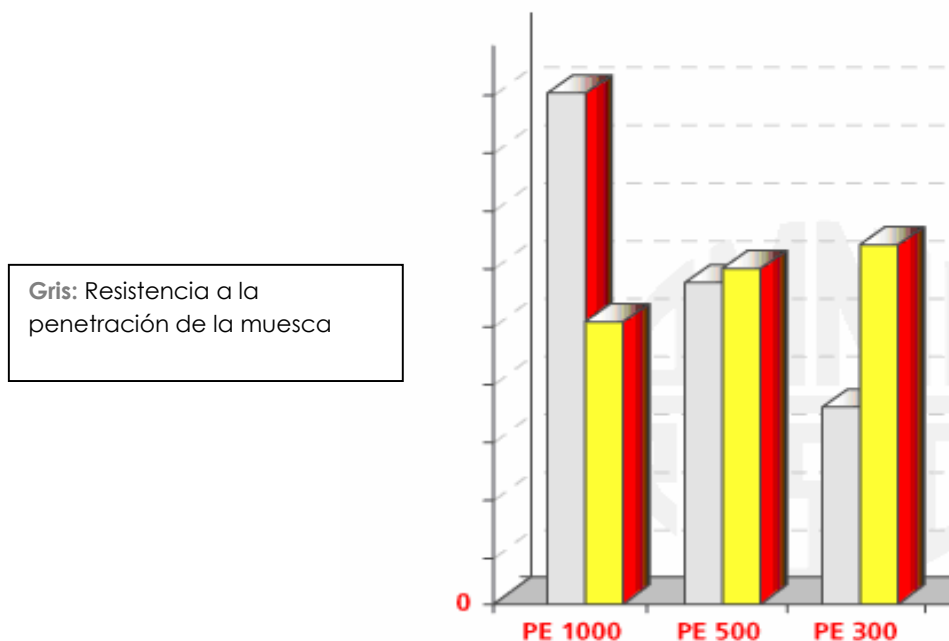
Este conjunto, que tiene un peso total de 390 kg, está compuesto por una superficie de Polietileno-1000 para que se produzca un buen deslizamiento de la chapa a conformar, y dispone de tres orificios para evitar el efecto de succión que puede producirse entre la chapa y la superficie de la mesa. Además dispone de un **detector óptico de reflexión directa** en la esquina inferior de la superficie de centrado, que detectará la presencia de la chapa y dará la orden al robot para que proceda a la cogida de la chapa por una posición exacta, referenciada por el robot.

5.4.3.3.1. Material deslizante

El material deslizante adecuado para las necesidades de la mesa de centrado es el Polietileno (PE), ya que es muy resistente al desgaste por frotamiento, no absorbe humedad, soporta bajas temperaturas y es atóxico.

En la siguiente GRAFICA 5-2 aparecen los diferentes tipos de Polietilenos, se puede comprobar que cuanto más alto es el peso molecular, mayor será la resistencia a los golpes, pero con una menor resistencia a la tensión.

En el caso de la mesa de centrado, nos interesa que el material tenga una gran resistencia a los golpes, por lo que el material escogido es el PE 1000, conocido con el nombre comercial de Deslidur®.



GRAFICA 5-2

5.4.3.3.2. Detector óptico de reflexión directa

La ventaja del detector óptico respecto otras posibles opciones (detector inductivo) está en que detecta fácilmente el acero, acero inoxidable y el aluminio; esto amplía las posibilidades de la célula, por si en un futuro se decide cambiar el material de las chapas a conformar.

Para la elección del detector óptico de reflexión directa hay que basarse en su **alcance de detección**.

El seleccionado para la mesa de centrado tiene un alcance de 20 mm, suficiente para la distancia que hay en la mesa entre el detector y la chapa que es de 5 mm. El haz del receptor se refleja sobre el objeto a detectar, entonces el detector capta la señal y cambia de estado. En la FIGURA 5-17 se muestra gráficamente su funcionamiento.

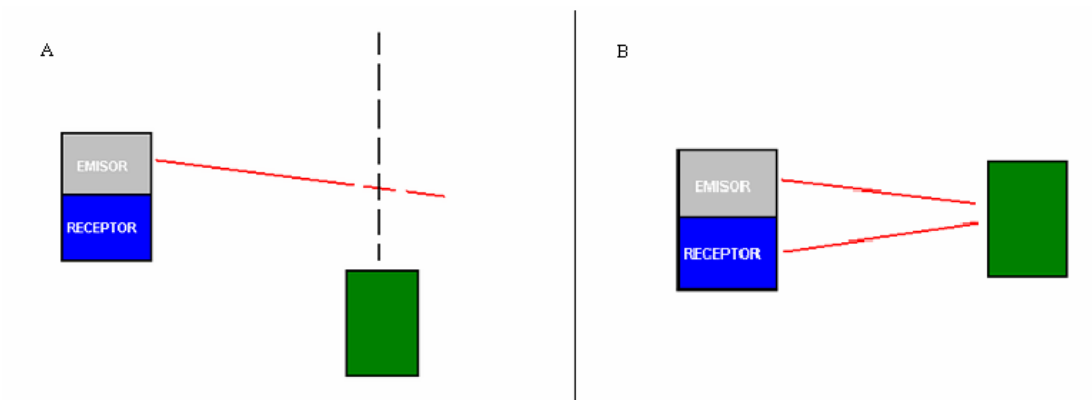


FIGURA 5-17

A) El receptor no capta el haz. Estado 0

B) El objeto refleja el haz que es captado por el receptor. Estado 1

En la FIGURA 5-18 y la FIGURA 5-19 se pueden observar muestra una imagen real del dispositivo instalado y el conjunto final montado respectivamente

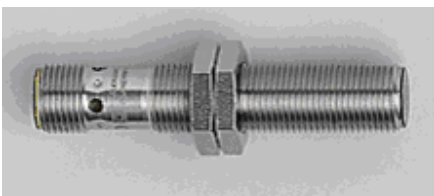


FIGURA 5-19



FIGURA 5-18

5.4.4. Sistema de volteo de chapa (D)

Este conjunto, que tiene un peso total de 311 kg, está compuesto por **12 ventosas de fuelle de poliuretano** agrupadas en una matriz de 4x3, y situadas en un pedestal.

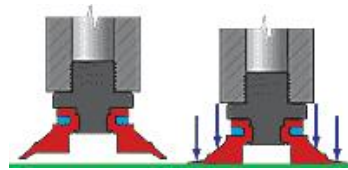
En caso de que estemos trabajando con la chapa de mayor formato entrarán en funcionamiento las 12 ventosas, si por el contrario trabajamos con la chapa de menor formato entrarán en funcionamiento 9 ventosas.

Esto lo conseguimos mediante **un sistema centralizado de vacío**, pilotado por una central de vacío con dos **electroválvulas de vacío**.

5.4.4.1. Ventosas de fuelle

Una ventosa se adhiere a una superficie cuando la presión circundante (presión atmosférica) es mayor que la presión entre la ventosa y la superficie del objeto. Para crear la baja presión en la ventosa se conecta a una **fuentes de vacío**. Cuanto más baja es la presión, mayor es el vacío en la ventosa, lo que da como resultado una fuerza de elevación mayor.

A continuación se muestra su funcionamiento en la GRAFICA 5-3.



GRAFICA 5-3

La manipulación mediante ventosas constituye un sistema eficaz, simple y económico para manipular cualquier tipo de pieza, ya sean estas de pequeñas o grandes dimensiones. Las ventosas son el elemento más importante en la manipulación mediante vacío, de ellas depende el correcto funcionamiento del sistema.

Las ventosas de fuelle son utilizadas cuando es necesario compensar diferencias de nivel en la manipulación o cuando una matriz de ventosas tiene que posicionarse en piezas que poseen una forma irregular con superficies inclinadas o curvas.

En la FIGURA 5-20 se muestra una representación real de las ventosas de fuelle utilizadas en diseño final



FIGURA 5-20

El material del que están formadas las ventosas que utilizamos es del elastómero Poliuretano, ya que posee muy buenas propiedades de alargamiento a la rotura, resistencia al desgarro y una alta dureza.

5.4.4.2. Sistema centralizado de vacío

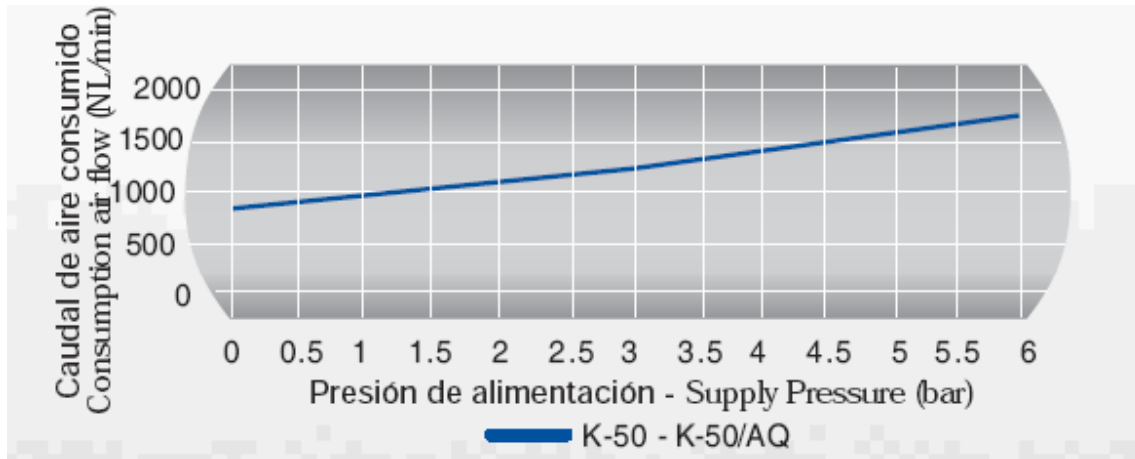
El sistema centralizado de vacío es aquel donde, la generación del vacío, la crea un solo aparato depresor (una central de vacío), el periférico consta de este sistema por dos motivos:

- **Ahorro de energía:** colocar una única central de vacío, al tener un mejor rendimiento, consume menos aire comprimido que varios eyectores simples.
- **Reducido coste:** la inversión que realizamos en este tipo de sistema es menor, ya que solo precisamos una mínima parte de los elementos accesorios (electroválvula de alimentación, regulador de presión, vacuestato, racordaje, tubería...).

Como contrapartida, la flexibilidad del sistema se ve seriamente afectada, ya que la fuga de vacío en una de las ventosas afecta por igual al resto. Si en la manipulación de la chapa, se da el caso de que una de las chapas es más corta, algunas ventosas quedarían fugando a la atmósfera, y en consecuencia, perdiendo vacío. Para solucionar esta serie de problemas, colocamos subgrupos pilotados a través de **electroválvulas de vacío** evitando una fuga indeseada.

Para este periférico necesitamos un caudal de vacío de **325 NI/min**, con este dato nos vamos a la tabla "Caudales característicos" para escoger el modelo de central de vacío de la marca AR Vacuum:

La GRAFICA 5-4 nos muestra la selección de la central de vacío que necesitamos, se compara el caudal de aire consumido y la presión de alimentación.



GRAFICA 5-4

5.4.4.3. *Calculo de número de ventosas*

El número de ventosas que hay que utilizar viene dado en función de 3 parámetros: el peso de las chapas, la fuerza vertical de la ventosa y el factor de trabajo.

Peso de la chapa

El peso de la chapa 1 es de 45,285 kg.

El peso de la chapa 2 es de 34,099 kg.

Fuerza vertical de la ventosa

La ventosa de fuelle que se va a utilizar referencia VFR Ø85 tiene una fuerza vertical de 21,52 [kg] cuando trabaja a una depresión de -0,6 bar. Estos valores aparecen en el catálogo de la marca AR Vacuum.

Factor de trabajo

Cuando se dimensiona una ventosa, se recomienda multiplicar el peso del objeto que ha de ser manejado por un factor mínimo de 2 para aumentar la seguridad si la manipulación es horizontal, y por un factor de 4 si la manipulación es vertical. En el sistema de volteo se producen manipulaciones verticales de la chapa, por lo que hay que utilizar el factor de 4.



Fórmula

$$\text{Número ventosas} = \frac{\text{Peso de la chapa} \times \text{Factor de trabajo}}{\text{Fuerza vertical de la ventosa}}$$

$$\text{Número ventosas chapa 1} = \frac{45,285 \text{ Kg} \times 4}{21,52 \text{ Kg}} = 8,4 \approx 9$$

$$\text{Número ventosas chapa 2} = \frac{34,099 \text{ Kg} \times 4}{21,52 \text{ Kg}} = 6,3 \approx 7$$

La cantidad mínima que hay que utilizar para la sujeción de la chapa 1 es de 9 ventosas, mientras que para la chapa 2 hay que utilizar un mínimo de 7 ventosas.

Ahora bien, debido a la superficie tan grande que hay que manipular (que viene dado por las dimensiones de la chapa), para la correcta sujeción de la chapa 1 por todos sus extremos y por el centro de la misma utilizaremos 12 ventosas colocadas en una matriz de 4x3, mientras que para la chapa 2 utilizaremos 9 ventosas colocadas en una matriz de 3x3.

5.4.4.4. Cálculo de la capacidad de la central de vacío

Para el cálculo de la capacidad de la central de vacío se necesitan 2 valores: el nivel de vacío al que va a trabajar la ventosa y el diámetro de fuga del racord de la ventosa:

Nivel de vacío

La ventosa de fuele que se va a utilizar ref. VFR Ø85 de la marca AR Vacuum tiene una fuerza vertical de 21,52 kg cuando trabaja a una depresión de 0,6 bar.

Diámetro de fuga del racord

Los racords de las ventosas tienen diámetro de fuga de 6 mm.

Con estos valores vamos a la tabla "Caudales de fuga para diferentes diámetros" suministrada por AR Vacuum, para encontrar el caudal de vacío NI/min que necesitamos. La tabla se encuentra en el ANEXO 3: CATÁLOGOS Y DOCUMENTACIÓN TÉCNICA

Tras observar la tabla observamos que se necesita un caudal de vacío de 325,17 NI/min

Las tablas de Vacuum son de rápido entendimiento. Disponemos de los dos datos necesarios para leer la tabla que son la presión de trabajo, en nuestro caso 0.6 bar y el otro parámetro es el diámetro de la ventosa. Si unimos la fila del diámetro

y unimos con la columna de presión de trabajo nos proporciona el caudal de trabajo de la ventosa, en nuestro caso 325.17 NI/min.

5.4.5. Plegadora (E)

La **prensa plegadora** es de la marca Beyeler la podemos observar en la FIGURA 5-21, es utilizada para el trabajo en frío de la chapa, está dotada de control numérico y tiene capacidad de controlar ocho ejes de movimiento.

El método de trabajo de la prensa plegadora consiste en:

1. Situar la pieza apoyada sobre los topes traseros, en la zona de plegado
2. Accionar el sistema de mando
3. Sujetar la pieza acompañándola en su movimiento de elevación en el plegado
4. Extracción de la pieza plegada



FIGURA 5-21

El espesor de la chapa a trabajar puede variar desde 0,5 mm a 20 mm.

Las chapas que hay que conformar tienen un espesor de 1,5 mm, por tanto el método de trabajo de la prensa plegadora será el **plegado a fondo**, se utiliza en chapas de espesor inferior a 2 mm y en éste, el punzón, lleva a la chapa hasta el fondo de la matriz.

En la siguiente FIGURA 5-22 mostramos un ejemplo representativo del plegado a fondo.

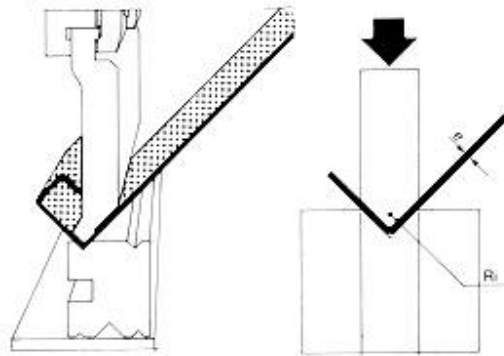


FIGURA 5-22

5.4.6. Zona de salida de material (F)

A esta zona viene a parar la chapa una vez que está conformada y lista para salir de la célula. Está compuesta por unos topes mecánicos que centran el palet (de dimensiones especiales) que deja el operario desde fuera de la célula. El robot va situando las chapas conformadas en el palet, una encima de la otra, a medida que avanza la producción.

Estos centradores están sujetos al suelo mediante anclajes químicos de fijación.

En la FIGURA 5-23 podemos observar la zona de salida de material.



FIGURA 5-23

5.4.7. Pinza de manipulación de chapa (G)

Este conjunto, que tiene un peso total de 60 kg, está compuesto por 14 ventosas de fuelle de poliuretano agrupadas en una matriz de 2x7, y situadas en una estructura de perfil de aluminio. Entrarán en funcionamiento las 14 ventosas indistintamente del formato de chapa que se manipule, con el pilotaje de 1 central de vacío.



La descripción de las ventosas utilizadas se ha definido anteriormente en el apartado *5.3.4 Sistema de volteo de chapa*.

5.4.7.1. *Calculo de número de ventosas*

El número de ventosas que hay que utilizar viene dado en función de 3 parámetros: el peso de las chapas, la fuerza vertical de la ventosa y el factor de trabajo.

Peso de la chapa

El robot manipula los diferentes formatos de chapa con la misma pinza de manipulación, por lo que se utilizará el valor de la chapa con mayor peso que es de 45,285 kg.

Fuerza vertical de la ventosa

La ventosa de fuelle que se va a utilizar referencia VFR Ø85 tiene una fuerza vertical de 21,52 [kg] cuando trabaja a una depresión de -0,6 bar. Estos valores aparecen en el catálogo de la marca AR Vacuum.

Factor de trabajo

Cuando se dimensiona una ventosa, se recomienda multiplicar el peso del objeto que ha de ser manejado por un factor mínimo de 2 para aumentar la seguridad si la manipulación es horizontal, y por un factor de 4 si la manipulación es vertical. En la pinza de manipulación se producen movimientos verticales y horizontales de la chapa, por lo que hay que utilizar el factor de 4.

Fórmula

$$\text{Número ventosas chapa} = \frac{45,285 \text{ Kg} \times 4}{21,52 \text{ Kg}} = 8,4 \approx 9$$

La cantidad mínima de ventosas que hay que utilizar es de 9.

Ahora bien, debido a la superficie tan grande que hay que manipular (que viene dado por las dimensiones de la chapa), para que no se produzca el efecto de pandeo con la sujeción de las chapas, utilizaremos 12 ventosas colocadas en una matriz de 3x4. Así la distancia entre ventosas será pequeña y se reducirá el efecto de pandeo.

5.4.7.2. Cálculo de la capacidad de la central de vacío

Para el cálculo de la capacidad de la central de vacío se necesitan 2 valores: el nivel de vacío al que va a trabajar la ventosa y el diámetro de fuga del racord de la ventosa:

Nivel de vacío

La ventosa de fuelle que se va a utilizar ref. VFR Ø85 de la marca AR Vacuum tiene una fuerza vertical de 21,52 kg cuando trabaja a una depresión de 0,6 bar.

Diámetro de fuga del racord

Los racords de las ventosas tienen diámetro de fuga de 6 mm

5.5. Instalación electrónica

Tras analizar los diferentes componentes de la célula y su colocación, vamos a pasar a explicar como se realiza la distribución del cableado de las diferentes señales que recibe el controlador.

5.5.1. Distribución del cableado

El cableado de la célula se distribuye como se puede observar en el diagrama de bloques de la FIGURA 5-24

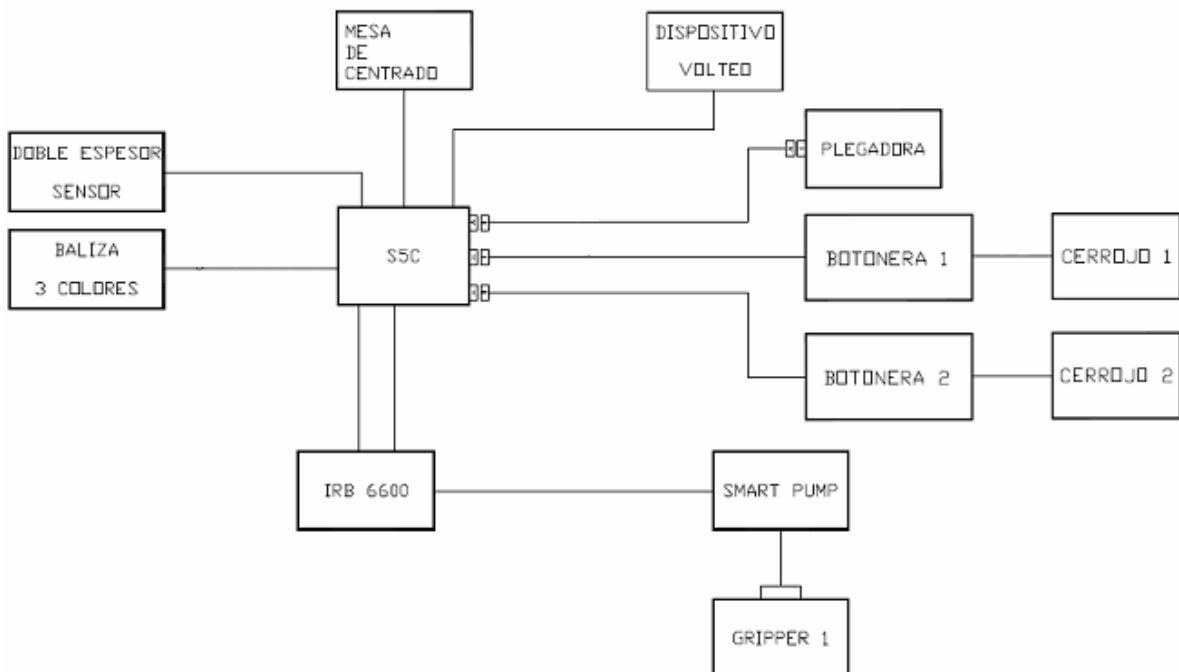


FIGURA 5-24



El **controlador S5C**, es el elemento que encontramos en el centro de nuestra representación de bloques de la FIGURA 5-24, está situado en el suelo al lado de la plegadora como se observa en el lay-out comentado anteriormente en el apartado 5.2 Lay-out de la línea.

El cableado de **entradas y salidas** desde los diferentes componentes de la célula hasta el controlador está realizado a través de dos **módulos de comunicación devicenet** de las marcas ABB y Beckhoff. La documentación técnica de dichos módulos está en el anexo.

Tarjetas ABB

- La tarjeta de entradas ABB tiene dos canales de 8 entradas cada uno y se encarga de recibir las señales de:
 - Presostato
 - Los vacuostatos de la pinza y del volteador
 - La presencia de chapa de la mesa centradora
 - Las señales del sensor de doble chapa.
- La tarjeta de salidas ABB también tiene dos canales de 8 salidas cada canal y se encarga de enviar las señales de:
 - Vacío y soplado de las pinza
 - Las balizas de ciclo on, incidencia y alarma de la célula.

Tarjetas Beckhoff que se puede observar en la FIGURA 5-25

- La tarjeta de entradas Beckhoff, tiene tres canales de 8 entradas cada uno y se encarga de recibir
 - Las señales de la prensa
 - Los pulsadores de funcionamiento de la célula
 - Las señales de puerta cerrada.
- La tarjeta de salidas Beckhoff también tiene 1 canal de 8 salidas cada canal y se encarga de enviar las señales de
 - Las balizas de petición de entrada
 - Las señales de control de apertura.

- Además también existen 4 módulos de salidas a relé de la marca Beckhoff que se encargan de enviar a la prensa y al volteador las señales de control.

Por último decir que se han dejado una serie de entradas y salidas en los dos módulos como reservas para posibles modificaciones en el futuro. Estas reservas se pueden observar en los esquemas del anexo.



FIGURA 5-25

Existen dos **canaletas de distribución** de cableado:

- La *primera canaleta metálica* forma una U a lo largo de todo el vallado de seguridad que tiene como objetivo llevar la alimentación y las señales digitales de entrada y salida desde las desde el controlador hasta las botoneras y la baliza.
- La *segunda canaleta metálica* contiene los cables que van a los diferentes periféricos como la mesa centradora o el detector de doble chapa hasta el controlador. Es una canaleta cerrada de dimensiones suficientes para albergar dichos cables (200X100mm).

A lo largo de la célula existen **2 botoneras** que no se han descrito anteriormente. Estas botoneras, el esquema de las cuáles se puede observar en la FIGURA 5-26, no se consideran componentes estándar de la célula ya que estos son por petición explícita del cliente. Cada una de ellas contiene respectivamente:

- *Tres pulsadores con lámpara* con las funciones de marcha, paro y rearme.
- *Una seta de emergencia*
- *Un cerrojo de seguridad* del vallado.

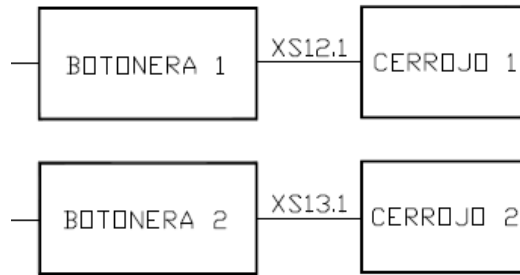


FIGURA 5-26

Por último, existe una baliza con tres colores para indicar el estado de la célula:

- *Ciclo-on (verde)*: la célula funciona correctamente.
- *Incidencia (amarillo)*: se ha producido algún error durante la ejecución del programa.
- *Alarma de la célula (rojo)*: ha saltado alguna de las emergencias.

5.6. Instalación neumática

En este apartado vamos a tratar de explicar los elementos neumáticos integrados en la célula además del compresor, los filtros y la válvula reguladora descritos anteriormente en el apartado de pre-instalación

Estación de vacío 1

- 2 electroválvulas de 5/2 vías, para tener dos subgrupos pilotados.
- Esta estación controla las ventosas de la pinza.

A continuación se representa en la FIGURA 5-27 el esquema neumático de la estación de vacío 1.

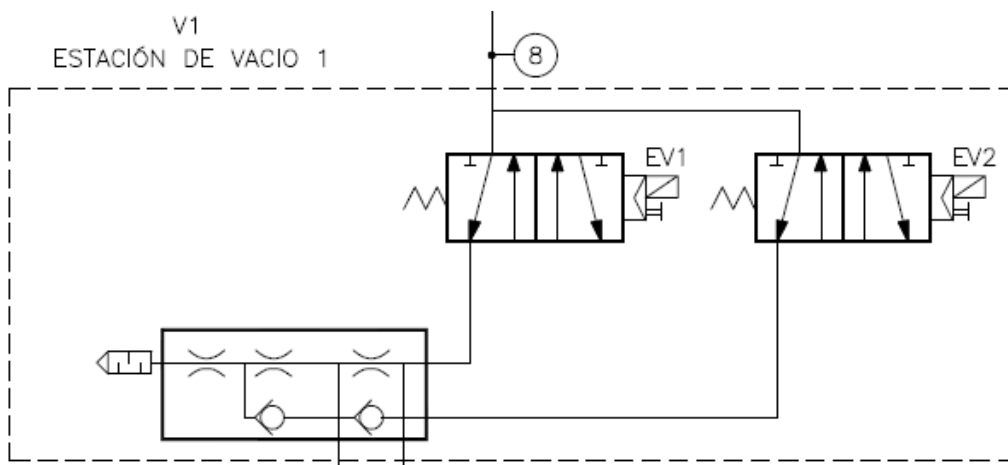


FIGURA 5-27



Estación de vacío 2

- 2 electroválvulas de 5/2 vías, para tener dos subgrupos pilotados.
- Esta estación controla las ventosas del volteador.

El esquema correspondiente a la estación de vacío 1 se corresponde con el esquema de la estación de vacío 2.

Una vez vista la instalación, en el siguiente punto se explicarán con más detalle los componentes de la célula.

5.7. Programación

Una vez conocida la estructura de la célula, los diferentes componentes su distribución y como se comunican con el controlador, pasaremos a describir el programa de control.

Antes realizaremos un pequeño preámbulo al lenguaje de programación donde veremos su estructura, además de introducir las funciones e instrucciones principales que utilizamos en el programa.

5.7.1. Programación

Los robots ABB utilizan un lenguaje de programación llamado RAPID. Este es un lenguaje textual de alto nivel desarrollado por la empresa ABB.

Una aplicación RAPID consta de un programa principal y una serie de módulos del sistema.

En la FIGURA 5-28 podemos ver la representación gráfica de una aplicación RAPID.

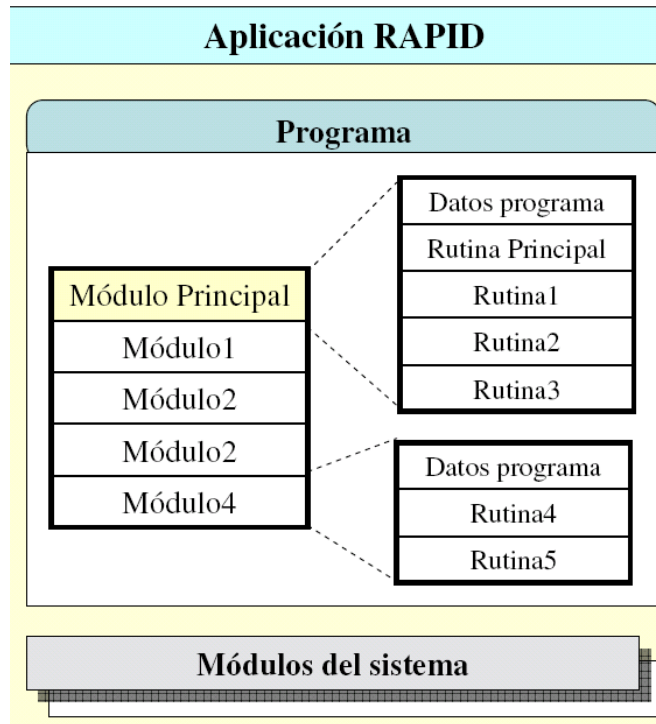


FIGURA 5-28

Definimos como programa una secuencia de instrucciones que controlan el robot y en general consta de tres partes:

- Una **rutina principal (main)** donde se inicia la ejecución y se controlan las demás rutinas o sub-rutinas.
- Un **conjunto de sub-rutinas** que sirven para dividir el programa en partes más pequeñas a fin de obtener un programa modular.
- Los **datos del programa** que definen posiciones, valores numéricos, sistemas de coordenadas, etc. Estos datos son los que el robot necesita para hacer la función para el que ha sido programado. Si cambiamos estos datos un mismo robot puede realizar tareas totalmente distintas.

5.7.2. Datos de programa

Los datos a manejar pueden ser definidos como:

- **Constantes (CONS):** representen datos de un valor fijo a los que no se puede reasignar un nuevo valor.
- **Variables (VAR):** son datos a los que se les puede asignar un nuevo valor durante la ejecución del programa.



- **Persistentes** (PERS): se trata de variables en las que cada vez que se cambia su valor durante la ejecución del programa, también se cambia el valor de su inicialización.

5.7.3. Instrucciones de programa

Dada la gran cantidad de instrucciones utilizadas en el programa se han seleccionado las seis más características.

A continuación se explica la instrucción y se indica un ejemplo en el programa

MoveJ

Se utiliza para mover el robot rápidamente de un punto a otro cuando no es imprescindible que el movimiento siga una línea recta. Los ejes del robot y los ejes externos se desplazan hasta la posición de destino a lo largo de una trayectoria no lineal. Todos los ejes alcanzan la posición de destino al mismo tiempo.

Un ejemplo en el programa es cuando vamos a iniciar ciclo. El movimiento inicial requiere ser rápido y no es necesario que el movimiento sea lineal.

MoveJ pStartCycle, vWorkHighSpeed, z200, tGripper\WObj:=wobj0;

En esta instrucción vemos que el robot se moverá sin tener en cuenta la linealidad del movimiento a la posición *pStartCycle* a una velocidad *vWorkHighSpeed*, la zona será *z200* y la herramienta y el objeto de trabajo serán *tGripper* y *wobj0* respectivamente.

MoveL

Se utiliza para trasladar el punto central de la herramienta (TCP) en sentido lineal hacia un punto de destino determinado.

En este ejemplo vemos un movimiento que es cuando vamos a dejar la chapa en la mesa de centrado. Nos debemos mover linealmente para que el robot deje la chapa en la mesa desde una posición más alta.

MoveL pMToCentering4, vWorkHighSpeed, fine ,tGripper\WObj:=obCentering;

En esta instrucción observamos que nos movemos linealmente al punto *pMToCentering4* a una velocidad *vWorkHighSpeed* sin zona, es decir, al punto exacto, utilizando la herramienta *tGripper* y el objeto de trabajo es le *obCentering*.

SearchL

Se utiliza para buscar una posición al mover el punto central de la herramienta (TCP) en sentido lineal. Durante el movimiento, el robot supervisa una señal digital



de entrada. Cuando el valor de la señal cambia al valor solicitado, el robot lee inmediatamente la posición actual.

Normalmente, esta instrucción puede usarse cuando la herramienta sostenida por el robot es una sonda para detección de superficies. La instrucción `SearchL`, permite obtener las coordenadas de contorno de un objeto de trabajo.

En el ejemplo veremos una búsqueda lineal que se realiza para ir a buscar la chapa al inicio del ciclo de trabajo.

```
SearchL\Stop, di4Grip4Vacuum, pCenterOfPlate, Offs(pStartPickUp,0,0,-  
pStartPickUp.trans.z), v40, tGripper\WObj:=obPicking;
```

La herramienta `tGripper` se mueve linealmente hacia la posición `pStartPickUp` con un *offset* que va cambiando en función de la última cogida de pieza. Cuando el valor de la señal `di4Grip4Vacuum` cambia a activo, la posición se almacena en `pCenterOfPlate` y el robot se detiene inmediatamente. Todo ello utilizando el objeto de trabajo `obPicking`.

Set y Reset

Se utilizan para cambiar a 1 y a 0 respectivamente una señal digital de salida.ç

Estos dos procedimientos se utilizan por ejemplo en el antes de ejecutar la instrucción de búsqueda en el caso de `setWiffAir()` y cuando dejamos la chapa en la mesa de centrado en el caso de `resetWiffAir()`.

```
PROC ResetWiffAir()
```

```
Reset do2WhiffAir;
```

```
Reset do8WhiffAir;
```

```
Reset do6WhiffAir;
```

```
Reset do4WhiffAir;
```

```
ENDPROC
```

```
PROC SetWiffAir()
```

```
Set do2WhiffAir;
```

```
Set do4WhiffAir;
```

```
Set do6WhiffAir;
```

```
Set do8WhiffAir;
```



WaitTime 0.3;

ENDPROC

Con estos dos procedimientos, lo que hacemos es activar en el caso de *SetWiffAir()* y desactivar en el caso de *ResetWiffAir()* los cuatro canales de aire de la pinza.

5.7.4.Funciones de programa

En esta parte indicaremos Tres funciones muy importantes del programa. La primera es la función Tracking que ejecuta un plegado con acompañamiento, la segunda es BendNoTracking que ejecuta el plegado sin acompañamiento del robot y por ultimo TrackNoComplete que ejecuta un plegado con el acompañamiento del robot, pero al final del plegado el punzón no sube hacia arriba.

Tracking()

Se usa para ejecutar un plegado con seguimiento de la chapa por parte del robot. La chapa de metal esta sujeta al robot durante todo el proceso de plegado. Las posiciones "encima de la matriz" y "sobre la matriz" no son ejecutadas en esta rutina. (por tanto deberan haber sido ejecutadas anteriormente).

Ejemplo:

Tracking 1,45,2,tTCL60;

Se ejecuta una plegada de 90 grados usando dos topes traseros.La altura de la matriz es de 60mm

Argumentos:

Tracking NrBend,Rotate,NrBackStops,tcp;

NrBend

Tipo de dato : num

Indica el número de pliege que se ha de ejecutar.

Rotate

Tipo de dato: num



Indica cuantos grados tiene que rotar el robot (respecto la línea de pliego) durante la fase de plegado para seguir o acompañar la chapa de metal. Por ejemplo para hacer un plegado de 90 grados este valor sería de 45 grados.

NrBackStops

Tipo de dato: num

Indica cuantos topes se usan para que se ejecute el plegado.

tcp

Tipo de dato: tooldata

Tiene que seleccionarse 'tTCL60' or 'tTCL80' para especificar la altura de la matriz usada.

BendNoTracking()

Es usado para ejecutar la fase de plegado sin acompañar la chapa de metal, es decir cuando la plegadora pliega el robot no sujeta la chapa.

Ejemplo:

BendNoTracking 1,2,tTCL60;

Se chequea la posición contra topes. La chapa de metal es fijada por el punzón ya que la plegadora ha ejecutado el 'pinching point'.

Argumentos:

BendNoTracking NrBend,NrBscckStops,,tcp;

NrBend

Tipo de dato : num

Indica el número de pliegue que se ha de ejecutar.

NrBackStops

Tipo de dato: num

Indica cuantos topes se usan para que se ejecute el plegado.

tcp

Tipo de dato: tooldata



Tiene que seleccionarse el correcto tcp para especificar la altura de la matriz.

TrackNoComplete ()

TrackNoComplete se utiliza para ejecutar un pliegue con el seguimiento del robot. La chapa no es liberada por el robot durante el plegado. Las posiciones 'chapa encima de la matriz' y 'chapa en la matriz' están definidas mediante un offset relativo a la posición 'chapa alineada contra los topes. Al final de la fase de plegado el punzón no se mueve hacia arriba.

Ejemplo:

TrackNoComplete 1,45,2,tTCL60;

Se ejecuta un pliegue de 90 grados usando 2 topes. La altura de la matriz es de 60mm.

Argumentos:

TrackNoComplete NrBend,Rotate,NrBckStops,,tcp;

NrBend

Tipo de dato : num

Indica el número de pliegue que se ha de ejecutar.

Rotate

Tipo de dato: num

Indica cuantos grados tiene que rotar el robot (respecto la linea de pliege) durante la fase de plegado para seguir o acompañar la chapa de metal. Por ejemplo para hacer un plegado de 90 grados este valor seria de 45 grados.

NrBackStops

Tipo de dato: num

Indica cuantos topes se usan para que se ejecute el plegado.

tcp

Tipo de dato: tooldata

Tiene que seleccionarse el correcto tcp para especificar la altura de la matriz

5.7.5. Funcionamiento del programa

Una vez vistas los elementos que componen una aplicación RAPID vamos a explicar una de las rutinas de nuestro programa.

La estructura del programa de nuestra célula es la que se muestra en la FIGURA 5-29:

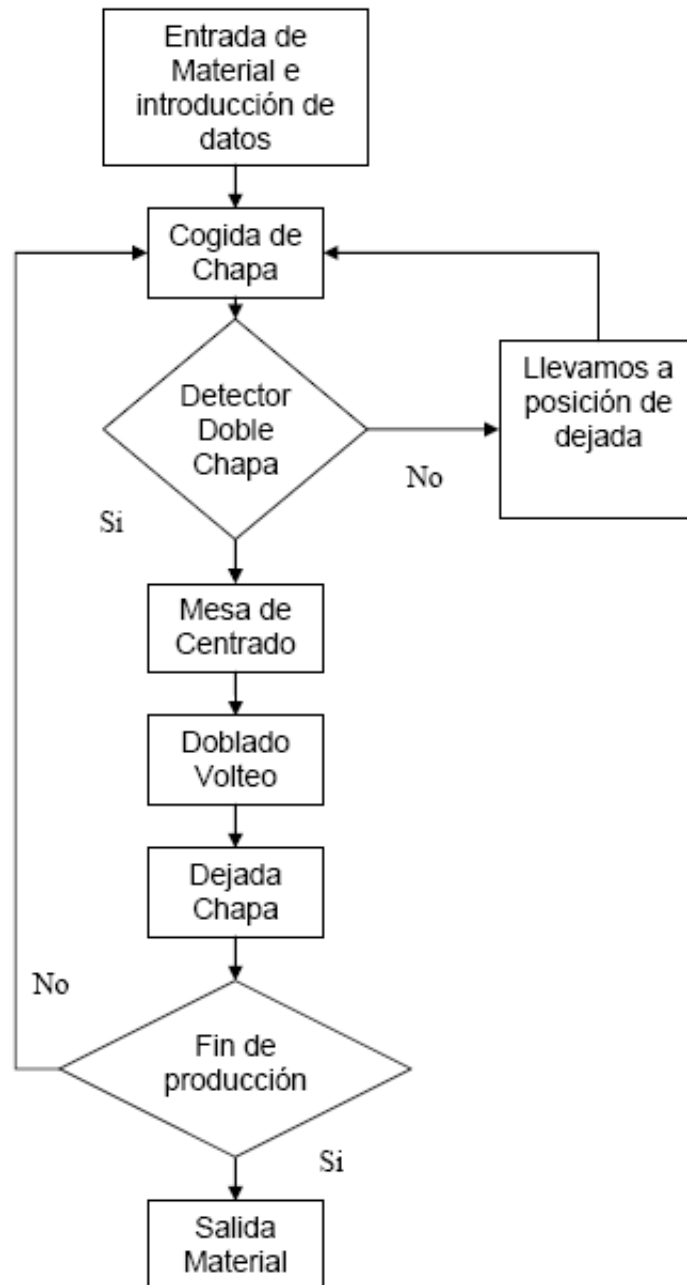


FIGURA 5-29



Como podemos observar en la FIGURA 5-29 lo primero que tenemos que realizar es una introducción de parámetros como la cantidad de piezas a producir, la altura de la pinza o de los palets en caso de que se haya modificado.

Una vez introducidos estos datos ya empieza el ciclo de producción:

1º Cogemos la chapa con las ventosas

2º Vamos al detector de doble espesor a ver si hemos cogido una o mas de una chapa. En caso de coger dos vamos a la posición de dejada, soltamos las piezas y volvemos a iniciar el ciclo.

3º Vamos a la mesa de centrado y comprobamos que la pieza se ha colocado bien en su sitio con el detector y la cogemos referenciada a un punto conocido por el robot.

4º Iniciamos la fase de doblado, esta puede tener la opción de voltear la pieza en caso de que sea necesario para realizar un doblado u otro. Este volteo solo se realizara en caso de necesidad ya que es un proceso que quita tiempo de ciclo.

5º Una vez realizados los pertinentes doblados pasamos a realizar la dejada de la chapa en la zona de salida.

6º Por ultimo comprobamos si hemos realizado el total de la producción. En caso afirmativo finalizamos el ciclo. En caso negativo volvemos a realizar el mismo proceso hasta realizar la cantidad total.

Este es el funcionamiento principal de nuestro proceso, a continuación vamos a pasar a explicar el programa de una de estas fases. La fase escogida para explicar es un doblado de chapa con volteo.

5.7.5.1. Algoritmo de volteo y doblado en detalle

En este punto presentamos el funcionamiento de una de las rutinas del programa, en concreto de la rutina de doblado con volteo previo.

Una vez realizado el primer doblado, debemos realizar un volteo para poder continuar doblando el resto de curvas como desea el cliente así que lo primero que debemos hacer es decirle a la prensa que se abra

! OPENING

PunchUp_NoRobot;

PunchUp_NoRobot es una función que se usa para ejecutar la tercera fase de un pliegue sin seguimiento del robot. Usando esta instrucción solo se mueve el punzón de la prensa plegadora hacia arriba.



! MOVING OUTSIDE

Una vez la prensa se ha abierto, empezamos a movernos para salir de la posición interior de la prensa. Los puntos del [pHMovOutSide1](#) hasta el [pHMovOutSide5](#) el son puntos de salida de esta zona.

Antes de realizar esta salida, miramos que el bit [bManualStop](#) este en condición positiva. Este bit nos indica que la estamos trabajando en automático, en caso de que estuviera en manual pararíamos por cuestiones de seguridad.

IF bManualStop=TRUE Stop;

! A little up on the piece

MoveL pHMovOutSide1,vApproachSpeed,z1,tGripper\WObj:=obPress;

! A little up and out

MoveL pHMovOutSide2,vApproachSpeed,z1,tGripper\WObj:=obPress;

! Moving out

MoveJ pHMovOutSide3,vWorkLowSpeed,z30,tGripper\WObj:=obPress;

! Moving out

MoveJ pHMovOutSide4,vWorkLowSpeed,z30,tGripper\WObj:=obPress;

! Moving out

MoveJ pHMovOutSide5,vWorkLowSpeed,z30,tGripper\WObj:=obPress;

Ya estamos fuera de la prensa de plegado y ahora vamos a dirigirnos hacia el volteador, introducimos los parámetros del volteador con la rutina [TilterArmSetting](#) y volvemos a comprobar que estamos en automático.

! TILTER REGRIP

! Move Tilter's arms.

TilterArmSetting 220.300000 , 3200.000228;

IF bManualStop=TRUE Stop;

A continuación nos vamos acercando al volteador. Los puntos del [pHRegripTilter1](#) hasta el [pHRegripTilter9](#) el son puntos de entrada, volteo y salida de esta zona.

! Near of the Press



MoveJ pHRegripTilter1,vWorkHighSpeed,z100,tGripper\WObj:=obTilter;

! Middle way

MoveJ pHRegripTilter2,vWorkHighSpeed,z200,tGripper\WObj:=obTilter;

! Approach point

MoveL pHRegripTilter3,vWorkLowSpeed,z1,tGripper\WObj:=obTilter;

! Release, on the filter

MoveL pHRegripTilter4,vApproachSpeed,fine,tGripper\WObj:=obTilter;

Ya hemos llegado al volteador y procedemos a activar le conjunto de ventosas del volteador y a desactivar el conjunto de ventosas de la pinza con las instrucciones VER_VacInfOn y VER_SetAllVacuum 0,0,0,0,0 respectivamente.

VER_VacInfOn;

VER_SetAllVacuum 0,0,0,0,0;

Nos movemos fuera de la posición de dejada y vaos a la nueva posición de cogida.

! Near the filter, without piece

MoveJ pHRegripTilter5,vWorkLowSpeed,z1,tGripper\WObj:=obTilter;

! Near the filter, without piece a little out

MoveJ pHRegripTilter6,vWorkLowSpeed,z10,tGripper\WObj:=obTilter;

! On the piece, new clamping

MoveJ pHRegripTilter7,vApproachSpeed,fine,tGripper\WObj:=obTilter;

Activamos de nuevo las ventosas de la pinza y desactivamos las del volteador con las instrucciones VER_SetAllVacuum 1, 1, 0, 0, 0 y VER_VacInfOff. Tambien activamos y desactivamos el soplado de las ventosas del volteador para facilitar el desenganche de la chapa con las instrucciones Set do22SupBlow1 y Reset do22SupBlow1.

VER_SetAllVacuum 1, 1, 0, 0, 0;

VER_VacInfOff;

! Near the filter, with piece



Set do22SupBlow1;

MoveL pHRegripTilter8,vWorkLowSpeed,z10,tGripper\WObj:=obTilter;

Reset do22SupBlow1;

! Far from filter

MoveJ pHRegripTilter9,vWorkHighSpeed,z200,tGripper\WObj:=obTilter;

Ya hemos realizado el volteo de la chapa y la hemos cogido por el nuevo punto referenciado. A continuación volvemos a la prensa con los puntos del pHTilterToPres1 al pHTilterToPres5 para realizar el doblado.

! TILTER TO PRESS

SingArea\Wrist;

! Near of the filter

MoveJ pHTilterToPres1,vWorkLowSpeed,z10,tGripper\WObj:=obPress;

! Middle way

MoveJ pHTilterToPres2,vWorkHighSpeed,z200,tGripper\WObj:=obPress;

MoveJ pHTilterToPres3,vWorkHighSpeed,z200,tGripper\WObj:=obPress;

MoveJ pHTilterToPres4,vWorkHighSpeed,z200,tGripper\WObj:=obPress;

! Near of the press

MoveJ pHTilterToPres5,vWorkHighSpeed,z200,tGripper\WObj:=obPress;

SingArea\Off;

*Vamos a proceder al doblado de la chapa, lo primero es volver a mirar el estado del bit **bManualStop** y comenzamos a acercarnos a la prensa con los puntos **pHBending1** y **pHBending2**. Una vez en este punto, enviamos los topes de la prensa a su posición correcta con la instrucción **MoveBackStops**. Estos topes nos sirven para apoyar la chapa y que la prensa sepa que la chapa esta bien colocada.*

! BENDING

IF bManualStop=TRUE Stop;

! On begin approach



```
MoveJ pHBending1,vWorkHighSpeed,z200,tGripper\WObj:=obPress;
```

```
! On approach
```

```
MoveJ pHBending2,vWorkHighSpeed,fine,tGripper\WObj:=obPress;
```

```
! BackStops positioning before
```

```
MoveBackStops;
```

```
IF bManualStop=TRUE Stop;
```

```
! A little up and out
```

Ya tenemos la pieza delante de la prensa y los topes colocados, introducimos los valores de la pinza en la variable tTCL1 con la instrucción de asignación tTCL1:=Def_tTCL(0,-15,50) y comenzamos a movernos hacia el interior de la prensa con el punto P2 y los offsets. Estos offsets no son nada mas que coordenadas X, Y y Z referenciadas al punto indicado.

```
tTCL1:=Def_tTCL(0,-15,50);
```

```
MoveLOffs(p2,-0.000000,-25.000000,35.000000)
```

```
,vWorkLowSpeed,z5,tGripper\WObj:=obPress;
```

```
! A little out
```

```
MoveL Offs(p2,0.000000,-7.000000,0.000000)
```

```
,vWorkLowSpeed,fine,tGripper\WObj:=obPress;
```

```
! Automatic alignment against the backstops
```

```
!OM_AutoAling p2,1,2,TRUE;
```

```
! Contact with the backstops
```

```
MoveL p2,vApproachSpeed,fine,tGripper\WObj:=obPress;
```

Una vez llegamos al punto P2 ya estamos listos para realizar el doblado de la chapa con la función explicada en el apartado 5.6.4 Funciones de programa

```
TrackNoComplete p2,18.5,2,0.6,tTCL1,0.3;
```

Una vez realizado el doblado el robot mirara si ha acabado todos los doblados y en función de esta variable actuara.



Ya sabemos como se programa el robot y el tipo de lenguaje que utiliza. En este punto finalizamos las explicaciones más técnicas sobre la instalación y pasamos a hablar sobre el plan de formación que se realizó a los trabajadores de la empresa HITECSA.



6. FORMACIÓN DE LOS TRABAJADORES

Otro aspecto importante en este proyecto es el plan de formación que se realizó a los trabajadores de la empresa HITECSA.

Dicho plan consistió en dos partes esenciales que se repartía en:

- Formación de operarios de línea.
- Formación de personal de mantenimiento.

6.1. Formación de operarios de línea

Antes de realizar la formación de los operarios de línea se les efectuó un test de evaluación inicial que se puede observar en la FIGURA 6-1. Tras analizar los resultados se seleccionaron tres personas para realizar el curso específico en las instalaciones de ABB.



CURSO DE FORMACIÓN



TEST DE EVALUACION INICIAL

CONOCIMIENTOS PREVIOS (No cuenta puntos)

- a) Indica brevemente todos los conocimientos que tengas sobre robotica y automatización industrial (Max. 10 líneas)

CUESTIONES (0 a 1 punto cada cuestión)

- a) Que es un detector inductivo?
- b) Explicar el funcionamiento.

PROBLEMA (0 a 2 puntos cada apartado)

En la instalación neumática representada en el esquema:

- c) Definir los componentes del mismo
- d) Explicar el funcionamiento de la instalación
- e) ¿Qué ocurre si se pulsa 1.2 y sin soltarlo se pulsa 1.4?
- f) ¿Qué pasa si a 1.01 le llegan presiones distintas?

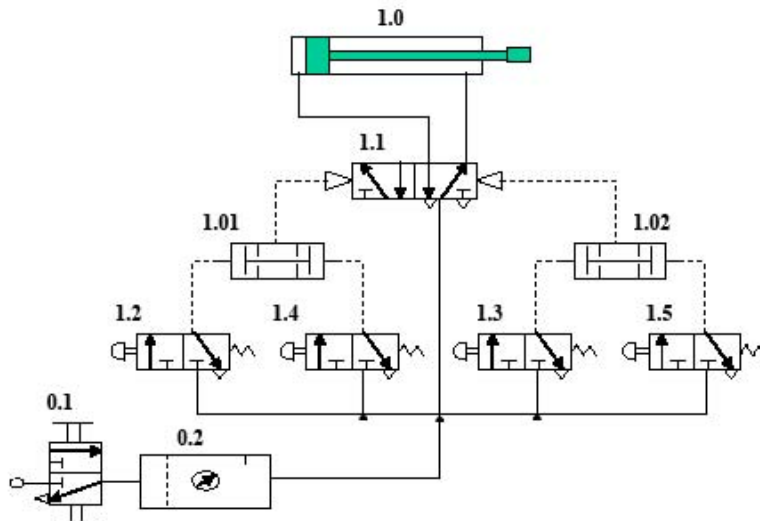


FIGURA 6-1



Desde ABB se realizó el curso específico de la célula y se evaluó a los 3 operarios de la empresa HITECSA. El curso realizado fue específico de la célula, el material didáctico se anexa. En las FIGURA 6-2 y FIGURA 6-3 podemos observar los exámenes teóricos y prácticos que se realizó a los operarios tras realizar el curso de formación.



CURSO DE FORMACIÓN



EXAMEN PRACTICO

MODOS DE MOVIMIENTO

1) Mover el robot en modo de funcionamiento manual en cada uno de los siguientes modos de movimiento:

- Movimiento eje a eje, de las 6 articulaciones del robot comprobando el campo de acción del robot y sus límites articulares.
- Movimiento rectilíneo.
- Reorientación del TCP manteniendo fija su posición en el espacio.

2) Realizar movimientos "en incrementos", que será necesario utilizar cuando se este programando cerca de superficies y objetos.

3) Capturar puntos de posición y orientación del robot.

CREACIÓN Y CARGA DE PROGRAMA

1) Crear un programa que realice un movimiento a 4 posiciones en el espacio muy distantes entre sí. Probar el programa en los 3 modos posibles.

2) Crear un programa con subrutinas que dibujen sobre un papel (uno al lado del otro):

- Un cuadrado de dimensiones 10 cm. x 10 cm.
- Un triángulo rectángulo con catetos de tamaño 10 cm. y 10 cm.

3) Ejecutar el programa en modo manual velocidad 10% y en velocidad máxima.

4) Probar el programa en modo de funcionamiento manual 100%.

5) Ejecutar el programa en modo automático.

6) Comprobar sobre la línea dibujada los efectos de cambios en la velocidad y en las zonas de precisión.

FIGURA 6-2



CURSO DE FORMACIÓN



EXAMEN TEORICO

- 1) Que es un FlexPendant?
- 2) Explica brevemente el procedimiento de puesta en marcha del sistema robotizado.
¿Existe alguna diferencia entre la primera vez que se pone en marcha y las siguientes?
- 3) ¿Qué nos dicen las señales de entradas y salidas de un robot? ¿Como accedemos a ellas desde la FlexPendant?
- 4) ¿Cuántos modos de movimiento existen? Indica su nombre y la descripción de cada uno de estos.
- 5) ¿Cómo cambiamos el funcionamiento del sistema de modo manual a modo automático? ¿Y de modo automático a modo manual?
- 6) ¿Cómo reiniciarías un programa?
- 7) ¿Qué diferencia hay entre la instrucción MOVEL y la instrucción MOVEJ? Pon un ejemplo de cuando utilizarías cada una de ellas.

FIGURA 6-3



6.2. Formación de personal de mantenimiento

Para realizar la formación del personal de mantenimiento, se seleccionaron dos cursos que ofrecía ABB. A continuación se detallan los cursos con los aspectos que se tratan en ellos.

El primer curso que se realizó consistió en mostrar a los asistentes el manejo de los robots y las bases de la programación de los robots ABB con el sistema IRC5.

Por otro lado, el segundo curso fue de servicio eléctrico, con este curso se intentó profundizar más en aspectos técnicos y dar a conocer a los asistentes el sistema de control del robot y su funcionamiento, así como tener las bases para solucionar las averías eléctricas que se pueden producir.

El material didáctico de estos se anexa en formato pdf.



7. ESTUDIO ECONÓMICO

El objetivo principal del estudio económico es el de dar una justificación a la inversión que se ha de realizar para la automatización de la célula, frente a la situación actual de la línea manual.

Primero se hace referencia a la elaboración del presupuesto de la célula, es necesario en este apartado hacer referencia a los precios de venta, ya que por cuestiones de confidencialidad, no está permitido mostrar ni hacer público los márgenes en función de los precios de venta y los precios de compra.

A continuación se procede a realizar la justificación de la inversión en función de los costes del personal que se reducirán con la automatización de la célula.

7.1. Propuesta económica

A continuación se presenta detallado el presupuesto del proyecto de implantación del sistema automatizado para la célula de estudio de este proyecto.

En este presupuesto se detallan perfectamente el gasto por materiales y servicios, además de incluir los impuestos y los beneficios de la empresa proveedora.

La TABLA 2-1 muestra el presupuesto planteado por ABB para la automatización industrial de la célula plegadora de chapa. Aquí se detallan todos los elementos que se necesitan para la implantación final.

PRESUPUESTO		
COMPONENTES	Concepto	Importe
	Robot de la marca ABB "modelo"	32.000,00 €
	Vallado perimetral de seguridad	5.300,00 €
	Puesto de alimentación y de separación de chapa	4.200,00 €
	Puesto de detección de doble espesor	1.800,00 €
	Mesa de centrado	3.600,00 €
	Sistema de volteo de chapa	2.900,00 €
	Zona de salida de material	300,00 €
	Pinza de manipulación	2.700,00 €
	Cableado eléctrico instalación	2.000,00 €
	Total Componentes	54.800,00 €
SERVICIOS	Concepto	Importe
	Coordinación del proyecto	2.500,00 €
	Ingeniería y desarrollo	2.500,00 €
	Instalación y puesta en marcha	1.700,00 €
	Programación	1.700,00 €
	Documentación	500,00 €
	Formación en la instalación	1.700,00 €
	Total Servicios	10.600,00 €
PRE-INSTALACION	Concepto	Importe
	200 m cable de cobre 35mm2 sección	200,00 €
	50 m cable de cobre 16mm2 sección	100,00 €
	50 m cable de cobre 10mm2 sección	100,00 €
	50 m cable de cobre 4mm2 sección	80,00 €
	Magnetotermicos y interruptor térmicos	180,00 €
	Compresor aire	800,00 €
	Calderin acumulador aire comprimido	400,00 €
	Filtros y válvulas de servicio	200,00 €
	Total Material	2.060,00 €
GENERAL	Concepto	Importe
	Presupuesto componentes	54.800,00 €
	Presupuesto servicios	10.600,00 €
	Presupuesto pre-instalación	2.060,00 €
	Presupuesto General	67.460,00 €
TOTAL	Concepto	Importe
	Presupuesto General	67.460,00 €
	Gastos Generales (12%)	8.095,20 €
	Beneficio Industrial (10%)	6.746,00 €
	Subtotal	82.301,20 €
	IVA(16%)	13.168,19 €
Presupuesto Total+IVA	95.469,39 €	

TABLA 7-1



Observamos que en el presupuesto total de la implantación de la línea no se observan los gastos de prescindir de los operarios de línea para el plegado de chapa, esto es debido que todos los operarios que antes de la implantación del robot estaban en la plegadora de chapa, ahora se distribuyen a lo largo de la cadena de montaje de la factoría HITECSA.

Como observaremos en los siguientes apartados, obtenemos una reducción de 6 operarios en el proceso del plegado de chapa. Esta reducción de personal debería estar reflejada en el presupuesto total de la implantación indicando los gastos que generan esos despidos. Pero en nuestro caso no tenemos estos gastos, ya que, los trabajadores que antes estaban desempeñando su trabajo en la célula de plegado de chapa, se reorientan a la línea de montaje.

El 50% de los operarios que eliminamos del proceso de plegado son orientados a la planta de ensamblaje de maquinas HITECSA. Dos operarios mas son reorientados al montaje eléctrico del sistema de control de las máquinas, lo que se conoce como cuadro eléctrico. El operario que nos queda es reciclado para trabajos de almacén y gestión de materiales.

7.2. ANALISIS DE LA RENTABILIDAD DE LA INVERSION

Una vez justificado el precio del proyecto, se quiere analizar la rentabilidad del mismo para la empresa HITECSA en términos económicos y de producción, ya que estos están estrechamente ligados los unos con los otros.

En primer lugar se ha de hacer una comparativa entre la producción de la célula trabajando de forma automática y trabajando de forma manual. Los beneficios económicos que se obtienen se podrán determinar de manera porcentual, ya que no se conocen los márgenes de negocio de la pieza producida.

El segundo punto de estudio estará directamente relacionado con el coste económico que supone para la empresa HITECSA, que supone un cambio de la producción de manual a automática y el tiempo que se tardara en recuperar la inversión realizada.

7.2.1. Comparativa producción manual vs. producción automática

Para calcular el incremento en la producción hace falta fijarse en la cadencia del sistema antes de la automatización y después de la automatización. La cadencia en el funcionamiento manual es de 3,5 doblados por minuto (dpm), una vez la célula haya sido automatizada la cadencia de funcionamiento será mayor, el funcionamiento automático es típicamente de 8,5 doblados por minuto.

En la siguiente TABLA 7-2 se muestra de manera concisa e incorporando datos del incremento de la producción que supone esta automatización:

DÍAS LABORABLES		
	Concepto	Días
	Días año	356
	Fiestas laborales	11
	Días fin de semana	104
	Vacaciones	15
	Total días laborables/año	226
PRODUCCION		
	Dpm	producción anual (piezas)
Producción manual	3,5	1139040
Producción Automática	8,5	2766240
	Incremento producción	1627200
	% Incremento	142,86%

TABLA 7-2

El paso de 3.5 doblados por minuto a 8.5 doblados por minuto implica un incremento de 1 627 200 piezas al año, o lo que es lo mismo un incremento del 142% de la producción.

7.2.2. Comparativa coste mantención línea automática vs manual

Dado a que desafortunadamente no disponemos de datos para calificar el incremento de gastos en términos de potencia ligados a la instalación de robots, vamos a comparar el gasto que supone los operarios encargados de manejo de la célula en los dos casos de producción automática y de producción manual.

-Producción manual

En el proceso de carga y descarga de la célula de prensa de la línea sin automatizar intervienen un total de hasta 6 operarios. Entre estos no se contabilizan los operarios destinados al control de calidad, ya que este proceso

seguirá siendo manual después del proceso de automatización. Dado que hay tres turnos de trabajo, de 8 horas por turno, al día trabajan en la célula 18 operarios.

El salario medio bruto de un operario se valora en $P=1200\text{€/mes}$, de este valor el operario percibe el 85% aproximadamente, después de las correspondientes deducciones fiscales. Es el coste para HITECSA se considere como un 40% más que el que recibe el operario, por lo tanto, $P'=1680\text{€/mes}$.

Para la célula en producción manual el gasto anual teniendo en cuenta los 9 operarios al día, 3 en cada uno de los 3 turnos, y como muestra la siguiente TABLA 7-3 se obtiene:

PRODUCCION MANUAL	
Concepto	Cantidad
operario/turno	3
nº turnos	3
total operarios	9
CONCEPTO	
Concepto	Cantidad
Sueldo bruto operario (mes)	1.200,00 €
Gasto empresa (mes)	1.680,00 €
Pagas anuales	14
Gasto anual/operario	23.520,00 €
Gasto total anual	211.680,00 €

TABLA 7-3

Según se muestra en la grafica el gasto total es de 211.680,00 €/ año con la producción manual.

-Producción automática

El proceso de carga i descarga de la prensa se lleva a cabo mediante la línea automatizada al igual que la palatización de las piezas fabricadas, y por lo tanto no intervendrá ningún operario directamente, no obstante es necesario que un operario para cargar la mesa de recogida y además los operarios destinados al

control de calidad. Dado que hay tres turnos de trabajo, de 8 horas cada turno de trabajo al día, en la célula trabajan 3 operarios al día, un operario por turno.

Procediendo de igual manera que en la tabla de cálculo anterior tenemos los resultados que nos muestra la TABLA 7-4:

PRODUCCION AUTOMATICA	
Concepto	Cantidad
operario/turno	1
nº turnos	3
Total operarios	3
CONCEPTO	
Concepto	Cantidad
Sueldo bruto operario (mes)	1.200,00 €
Gasto empresa (mes)	1.680,00 €
Pagas anuales	14
Gasto anual/operario	23.520,00 €
Gasto total anual	70.560,00 €

TABLA 7-4

La automatización de la célula implica un ahorro directo de 352.800,00€/año, o lo que es lo mismo, una disminución del coste del 83%

7.2.3. Periodo de retorno de la inversión

El periodo de retorno de la inversión se calcula en base al ahorro económico en concepto del personal. Para hacer este cálculo no se tiene en consideración el incremento del beneficio ligado al aumento de la producción, ya que no se tienen datos de los márgenes que se obtienen de cada pieza producida. En el caso de disponer de ellos el periodo de retorno sería menor al calculado a continuación. La TABLA 7-5 nos refleja el periodo de retorno de la inversión inicial



PERIODO DE RETORNO	
Concepto	Cantidad
Inversión inicial	92.554,08 €
Tipos de interés anual	4,00%
Ahorro anual	141.120,00 €
Ahorro mensual	11.760,00 €
Periodo de retorno	9 meses

TABLA 7-5



8. CONCLUSIONES

Actualmente el proyecto se ha finalizado con éxito. La célula de plegado de chapa esta totalmente operativa.

En el momento de implantar todo el sistema de automatización industrial en la célula de chapa se produjeron problemas que impedían el avance natural del proyecto, como por ejemplo:

- Alimentación eléctrica robot y del armario de control

La instalación inicial en la célula de plegado de chapa no tenía cobertura para alimentar al robot, con lo cual el proyecto inicial tuvo que prever la instalación de un nuevo cuadro eléctrico.

- Alimentación neumática de la herramienta de manipulación.

Se instaló un sistema neumático formado principalmente por un compresor de aire y canalizaciones hasta el robot, ya que la instalación neumática que presentaba inicialmente la prensa, no cubría las necesidades que precisa la garra para sujetar las piezas a doblar.

- Vallado de seguridad

El sistema de vallado de seguridad nos llevo problemas de logística. El proveedor de este producto tuvo un retraso de dos semanas en la fecha de entrega prevista.

En el plano personal la realización de este proyecto nos ha proporcionado nuevos conocimientos sobre la tecnología puntera en el sector de la industria. Hemos tenido la oportunidad de trabajar con elementos tecnológicos novedosos y poder aplicar los conocimientos que hemos adquirido durante la carrera. Hemos tenido la oportunidad de aprender y de encontrarnos con situaciones reales. Someteros a presión y a tomar decisiones, para evitar que el proyecto se retrase y que no se cumplan los objetivos en el plazo predeterminado. Finalmente la instalación esta acabada, también la programación y la puesta en marcha. Actualmente el sistema ya esta produciendo y recuperando pieza a pieza la inversión inicial.

La herramienta de automatización industrial que nos presenta ABB es muy útil para abortar el problema de automatización industrial. Es una solución que precisa de una inversión inicial elevada pero que gracias a su aumento considerable de la producción hace que la amortización sea en poco tiempo, y que por consiguiente los beneficios se generen en menos de 1 año tras la



implantación. Además la solución adoptada nos da una agilidad mayor en un proceso crítico de la fabricación de maquinas de aire acondicionado, de esta manera se pueden dar plazos de entrega mas cortos sin renunciar a la calidad del producto final.

Como valor añadido a este proyecto cabe resaltar que puede perfectamente servir de guía para futuros proyectos similares de automatización industrial. Además comentar que la estructura implementada en esta célula de plegado de chapa esta totalmente preparada para futuras ampliaciones, ya sea mediante un robot industrial de seis ejes o con el tradicional sistema de plegado manual.



9. BIBLIOGRAFIA

HITECSA Pagina Web de HITECSA. Empresa dedicada al aire acondicionado industrial. [<http://www.hitecsa.com/>, 10 de octubre 2007]

BYSTRONIC proveedor de maquinaria industrial para el procesamiento de chapa. [<http://www.bystronic.es/>, 12 de octubre 2007]

ABB. Pagina Web de Asea Brown Boveri. Empresa especializada en tecnología, sistemas eléctricos y automatización. [<http://www.abb.es/>, 15 de octubre 2007]

CATOR. Empresa de servicios medioambientales. Pagina Web de la empresa catalana de tratamiento de residuos. [<http://www.cator-sa.com/>, 20 de octubre 2007]

KUKA ROBOTICS. Pagina Web de KUKA fabricante de robots de 6 ejes [<http://www.kuka.com/>, 25 de octubre de 2007]

FANUC ROBOTICS. Pagina Web de FANUC fabricante de robots de 6 ejes [<http://www.fanucrobotics.com/>, 25 de octubre de 2007]

GASSULL, Introducción al mercado CE. Seguridad y Calidad en Productos Industriales en la Unión Europea. Barcelona:Ediciones Ceysa, 2004

ROBOTICS.E-SYMPOSIUM Revista de información sobre tecnologías de automatización. [<http://www.adrob.e-symposium.com/>, 15 de octubre 2007]

COMAU CORPORATIVE. Pagina Web de la corporación COMAU fabricante de robots de 6 ejes [<http://www.comau.com/>, 25 de octubre 2007]