



Escola Universitària Politècnica
de Vilanova i la Geltrú

PROYECTO AUTOMATIZACIÓN INDUSTRIAL

TÍTULO: Estudio de L Armario de Control de robots de la casa japonesa FANUC.

AUTOR: Moreno Arellano, RAMÓN.
Lara Arroyo, DANIEL.

Roda Noguera, TONI.

TITULACIÓN: ETI, Especialidad en Electrónica Industrial.

DIRECTOR: Pere Ponsa.

DEPARTAMENTO: Ingeniería de Sistemas, Automática y Informática Industrial

FECHA: 29/12/ 02

TÍTULO: Estudio deL Armario de Control de robots de la casa japonesa FANUC.

APELLIDOS: Moreno Arellano
APELLIDOS: Lara Arroyo
APELLIDOS: Roda Noguera

NOMBRE: Ramón
NOMBRE: Daniel
NOMBRE: Toni

TITULACIÓN: ETI, Especialidad en Electrónica Industrial.

ESPECIALIDAD: Electrónica Industrial

PLAN: 95

DIRECTOR: Pere Ponsa

DEPARTAMENTO: Ingeniería de Sistemas, Automática i Informàtica Industrial

CALIFICACIÓN DEL PFC

TRIBUNAL

PRESIDENTE

SECRETARIO

VOCAL

FECHA DE LECTURA:

PROYECTO AUTOMATIZACIÓN INDUSTRIAL

RESUMEN

El proyecto a desarrollar trata sobre la morfología de los armarios de control de robots, concretamente de la casa japonesa FANUC.

El objetivo que se pretende es dar a conocer una visión general de la funcionalidad y morfología del Armario de Control, en concreto de la casa Fanuc, en formato 'papel' y una amplia información y concretización, es decir, pasar de la visión general a una mucho más detallada, en formato digital (**anexos**).

De esta forma se pretende que leyendo este documento uno se haga una idea general y básica de lo que es un armario de control (el encargado de controlar y regular el robot) y si se quiere profundizar más en algún tema, pueda hacerse en los amplios manuales que se adjuntan como anexo.

Al hablar de robot, se ha de entender éste como tal y su **armario de control**, puesto que ambas partes son indispensables, la una con la otra.

Palabras claves (máximo 10):

FANUC	Armario de control	Teach pendant	Servo-amplificador
Morfología	CPU	Tarjeta de circuito impreso	Panel

OBJETIVO

El objetivo que se pretende es dar a conocer una visión general de la funcionalidad y morfología del Armario de Control, en concreto de la casa Fanuc, siendo el de los demás fabricantes, las funciones principales, semblantes.

Cabe decir, que con este documento se anexan diversos documentos en formato digital (PDF), con una visión mucho más detallada del armario de control, así como también de su mantenimiento y diferentes tipos de programación, etc.

ÍNDICE

1. Presentación casa comercial FANUC Robotics.

2. Introducción al armario de control .

3. Morfología del Armario de Control R-J3 de FANUC .

3.1 Vista externa del controlador.

3.2 Vista interna del controlador.

3.3 Diagrama de bloque del MODELO B R-J3i (armario B)

3.4 Componentes principales.

3.4.1 Los componentes principales y sus funciones.

3.4.2 Foto real del Armario de Control y sus partes.

3.5 Niveles estructurales.

3.6 Propósito del robot.

4. Seguridad del operador.

4.1 Seguridad del operador de la consola de programación.

4.2 Modos operativos

4.2.1 Tabla de variaciones de paro del robot

5. Mantenimiento básico.

6. Conexiones.

6.1 Red de comunicaciones en serie.

7. Transporte e instalación.

7.1 Método de instalación.

7.2 Condiciones de la instalación.

8. Programación.

8.1 Tipos de programación.

8.2 Soporte memory card.

9. Conclusiones.

10. Bibliografía y documentación.

11. Anexos.

1. Presentación casa comercial FANUC Robotics.

La empresa FANUC ya lleva varios años en el mercado. Empezaron en 1956 con la distribución de controles numéricos. Seguidamente, en el año 1959 comercializaban con motores, y más adelante, en 1974, empezaron con la producción de robots.

La multinacional FANUC queda dividida según el tipo de sus productos, tal y como a continuación se explica.

Por una banda encontramos FANUC Robotics, esta es la encargada tanto del suministro, como mantenimiento, formación, asesoramiento, programación, reparación, en general de todo lo que tenga relación con los robots que ellos mismos crean.

También encontramos la subdivisión GEFANUC, esta es la encargada de lo relacionado con autómatas programables y comandos numéricos.

Otra subdivisión es FANUC Ltd., la cual se encarga de todo lo que este relacionado con motores, herramientas a utilizar por los robots, así como aplicaciones con láser.

Dentro de FANUC Robotics encontramos la delegación de FANUC Robotics Ibérica, encontrando las oficinas centrales en Barcelona, Castelldefels. Esta ofrece una amplia gama de robots que cubren toda la gama de sectores y aplicaciones.

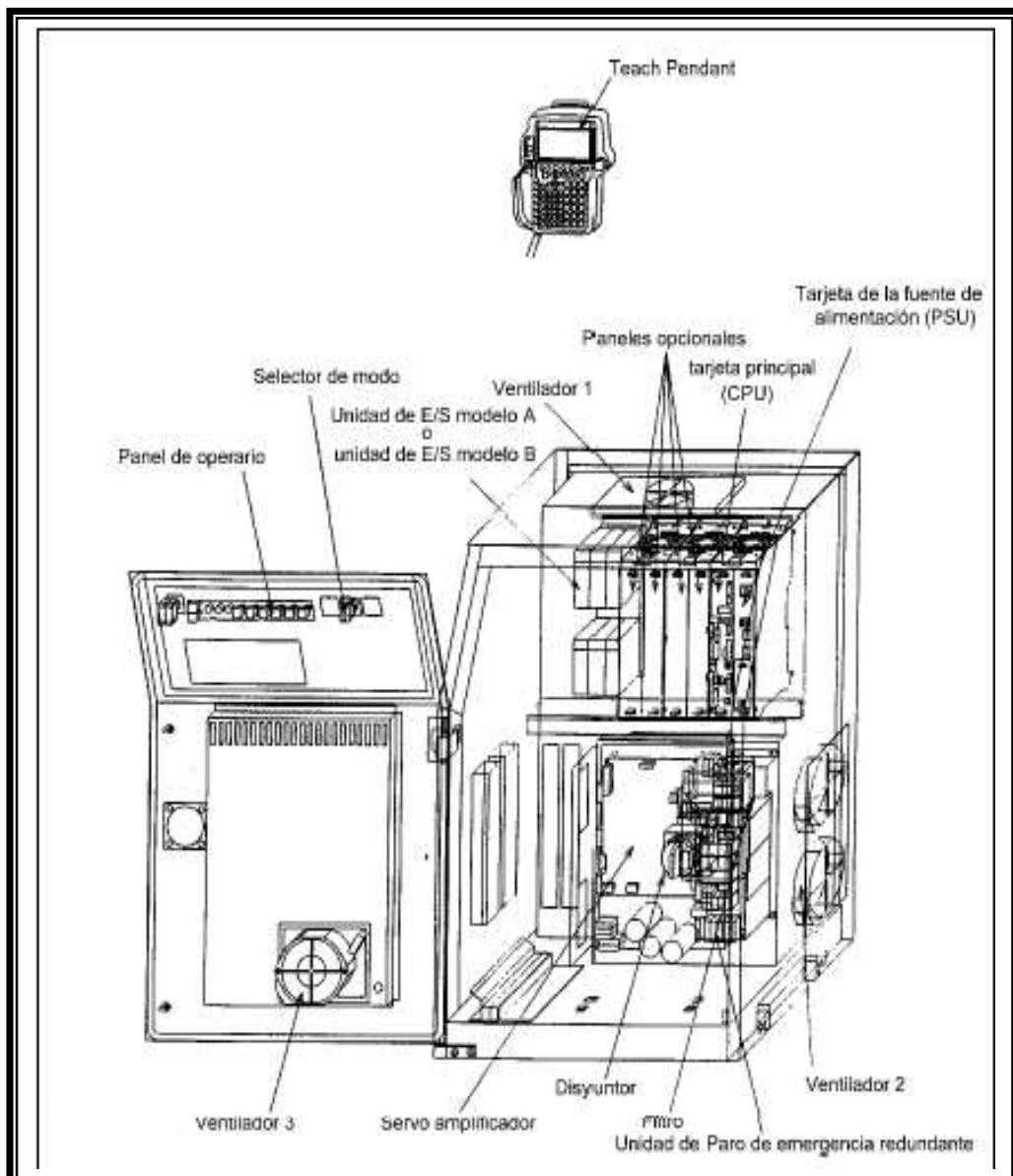
FANUC Robotics Ibérica dispone de más de treinta modelos de robots a ofrecer, cubriendo como bien hemos comentado anteriormente todos los sectores, bien sea el sector del automóvil, alimenticio, farmacéutico, construcción, químico, o bien sean todo tipo de aplicaciones como ahora soldadura al arco, soldadura por puntos, paletización, pintura, sellado, carga / descarga máquina herramienta...

FANUC se encuentra en más de 24 países ofreciendo a sus clientes el mejor servicio y soporte local.

2.Introducción al armario de control .

El armario de control es el encargado de “ controlar o regular” todas las acciones del robot. Cada robot viene acompañado de su armario de control que es el que hace de interficie entre el operario y el robot.

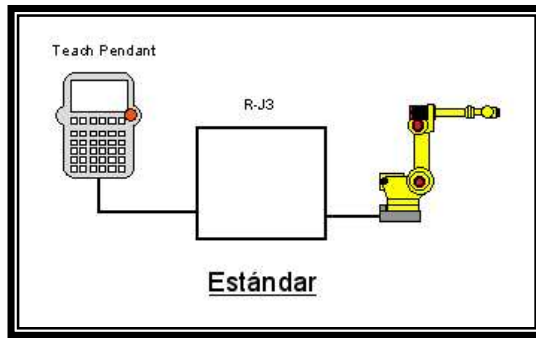
Básicamente y principalmente estaría formado por las partes que aparecen en la figura siguiente:



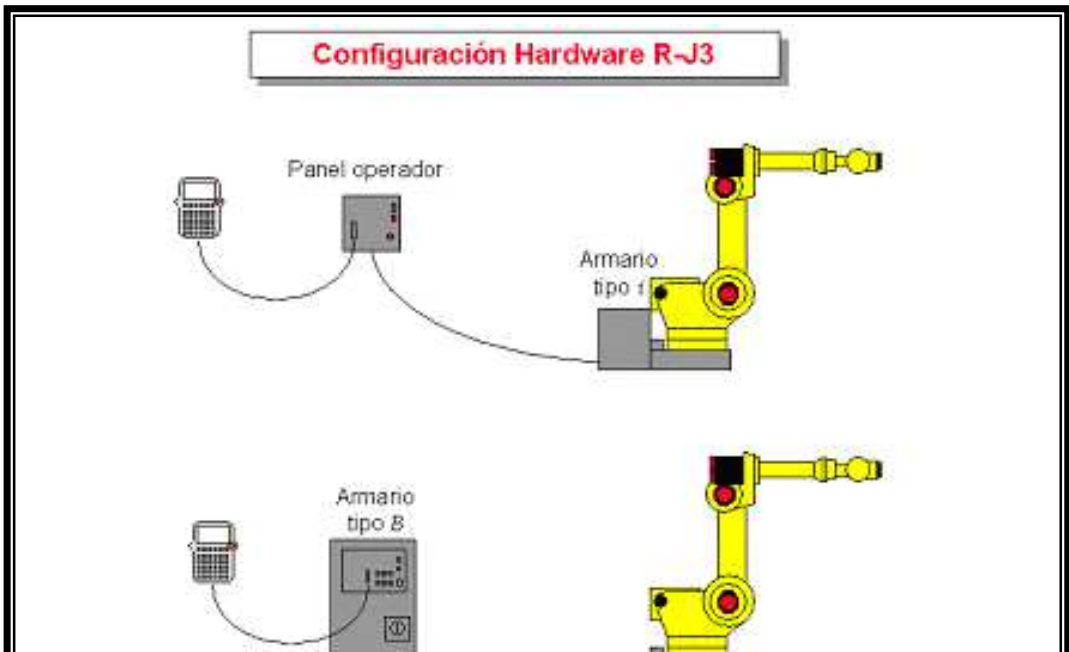
Cada fabricante dispone de sus armarios de control de robots de manera diferente, pero las funciones principales están presentes en todos. Nosotros nos centraremos con detalle en el armario de control de la Casa comercial FANUC, teniendo en cuenta que el resto de armarios de control que existen en el mercado son parecidos y no discrepan mucho en funcionalidad y técnica (físicamente) de éste (Fanuc).

Lo que sí, que quizás cambia más entre diferentes casas y fabricantes en el control del robot, es en el software o en la implementación de las órdenes que le damos, ya sea de manera directa (teach pendant) o indirecta (programación) , que el armario de control deberá transmitir al robot (para que este cumpla las ‘órdenes’).

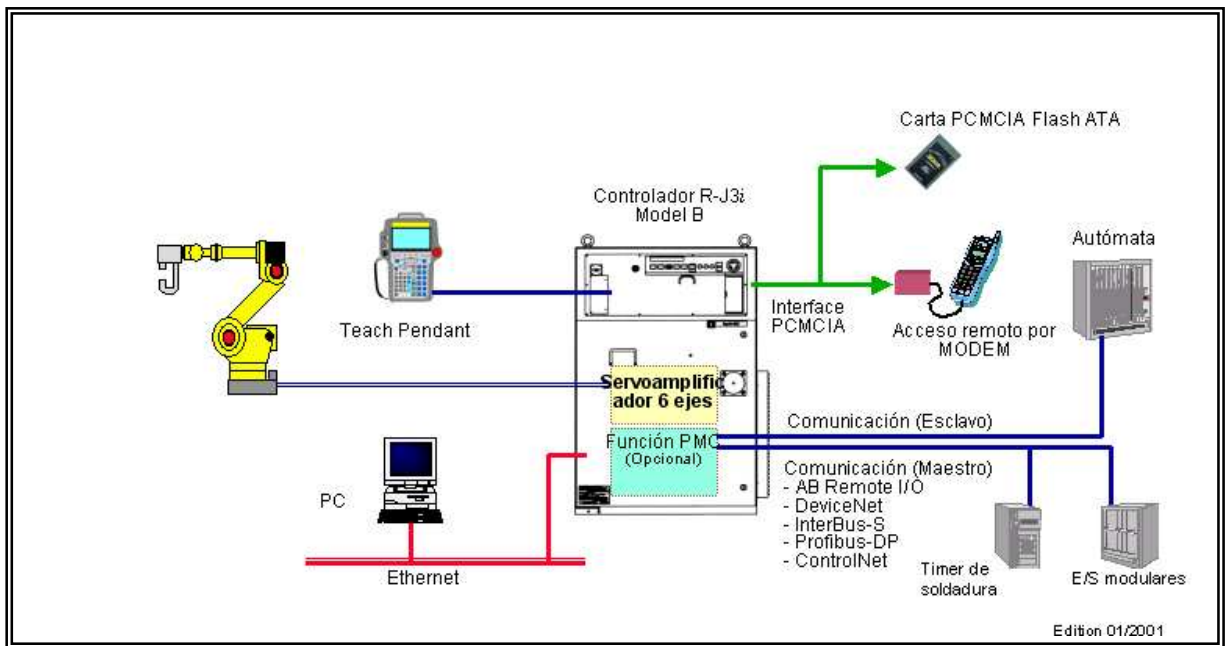
Fanuc dispone del modelo R-J3 (diferentes tipos).



Básicamente se diferencian dos tipos: - tipo i (panel de operador y armario separados)
- tipo B(panel de operador y armario juntos)



En la figura de abajo vemos un ejemplo de configuración, donde se ve como el armario de control es indispensable y componente central para llevar a cabo la automatización.



3.Morfología del Armario de Control R-J3 de FANUC – Configuración.

3.1 Vista externa del controlador.

La apariencia y los componentes podrían diferir un poco dependiendo del robot controlado, la aplicación y las opciones utilizadas.

-La Fig.2.1 (a) muestra la vista del MODELO B R-J3i.

-La Fig.2.1 (b) y (c) muestran el MODELO B R-J3i consistente del controlador MODELO B R-J3i.

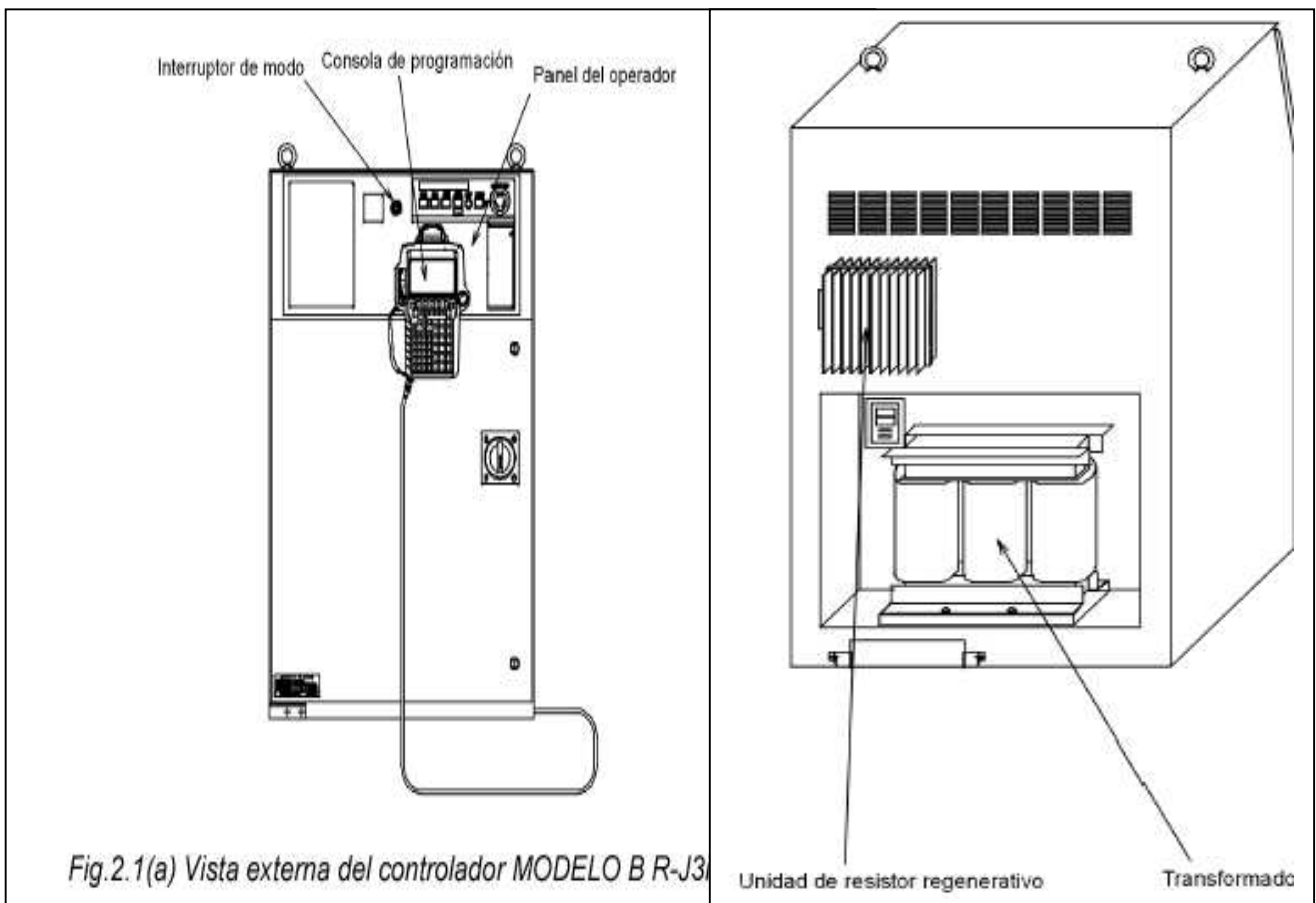


Fig.2.1(c) MODELO B R-J3i vista general del armario B (Parte trasera)

3.2 Vista interna del controlador.

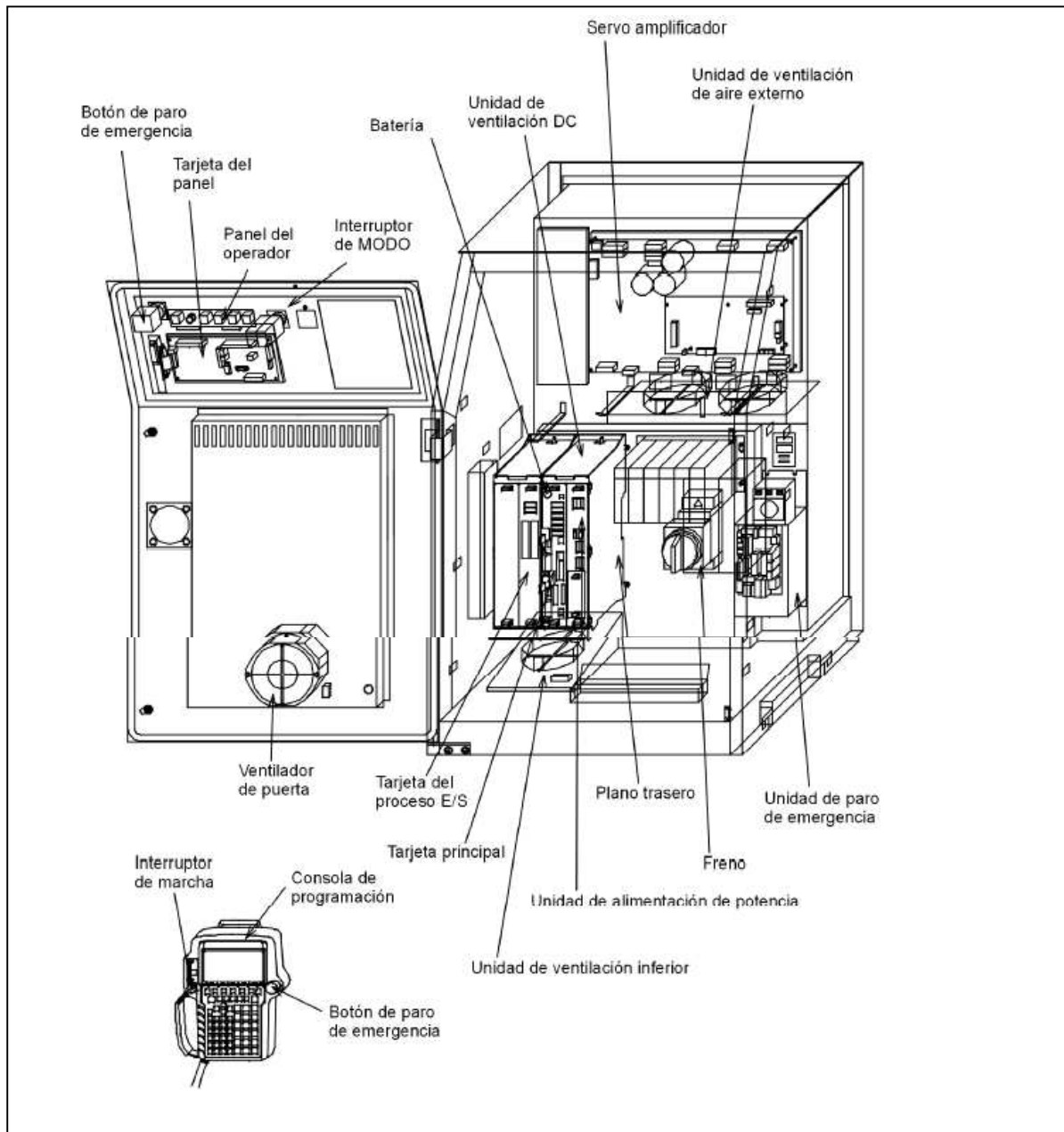
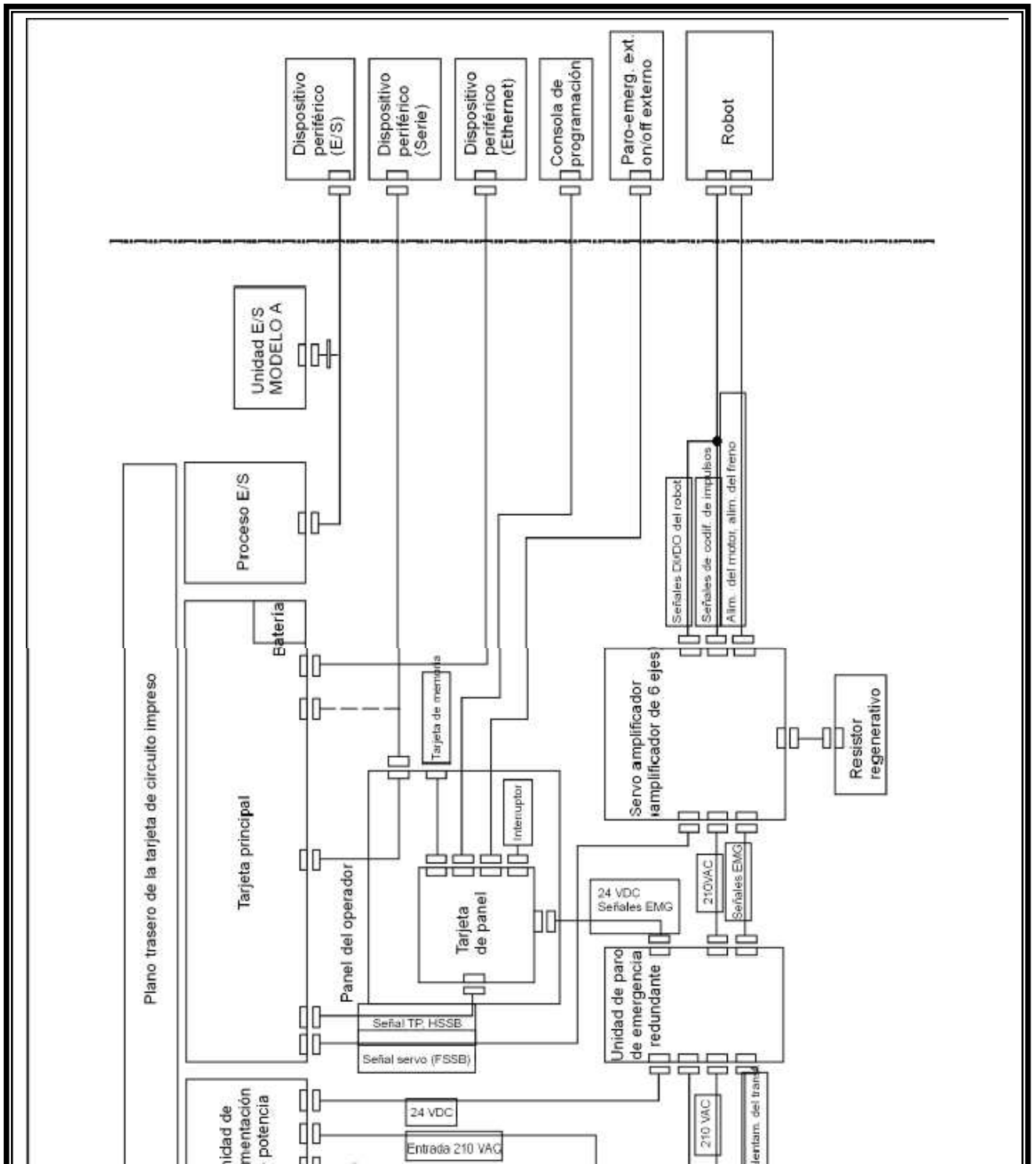


Fig.2.1(b) MODELO B R-J3i interior de armario B (Frente)

3.3 Diagrama de bloque del MODELO B R-J3i (armario B)



3.4 Componentes principales.

Nota: Cabe tener en cuenta que según el modelo de robot a controlar el armario puede cambiar de configuración interior, en cuanto servo-amplificador, tarjeta de entradas/salidas, etc. , pero siendo las funciones las mismas.

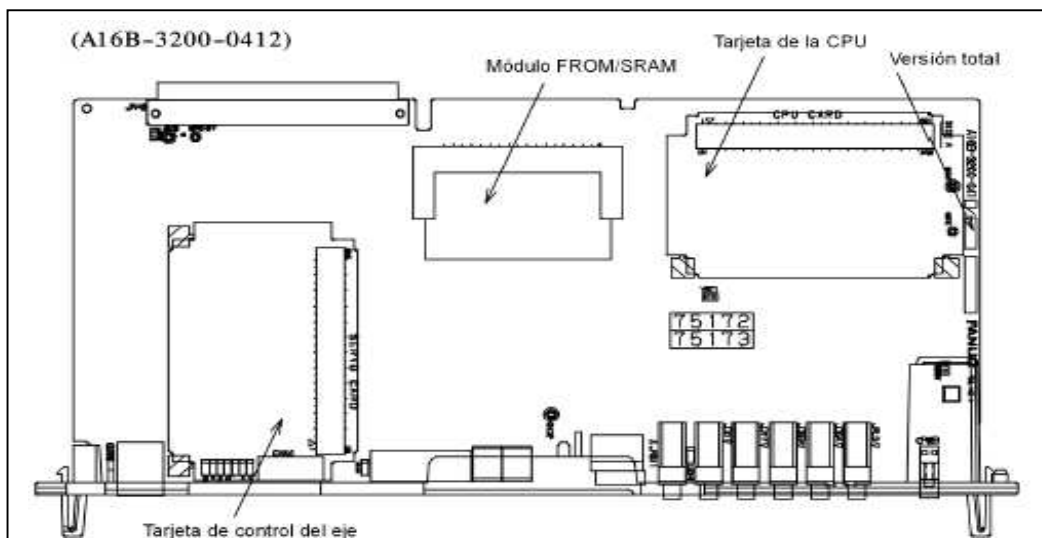
Ejemplo: Correspondencia entre unidad mecánica y servo amplificador:

Modelo	J1	J2	J3	J4	J5	J6
S - 430 iF S - 430 iR/130 M - 710 i	A06B - 6100 - H002					
S - 430 iW S - 430 iL S - 430 iR/165	A06B - 6100 - H001					
M - 410 iH	A06B - 6100 - H001					
ARC Mate 100 i M - 6 i	A06B - 6100 - H004					
ARC Mate 120 i M - 16 i	A06B - 6100 - H003					
A - 520 i	A06B - 6100 - H003					

3.4.1 Los componentes principales y sus funciones son:

- Tarjeta principal CPU (Main CPU Board)

La tarjeta principal CPU contiene un microprocesador, sus circuitos periféricos, memoria y el circuito de control de la cabina del operador. La tarjeta principal CPU controla los servomecanismos de posición y las tensiones de los servo amplificadores.



A continuación se muestra una tabla de tipos y configuraciones de componentes de la tarjeta principal :

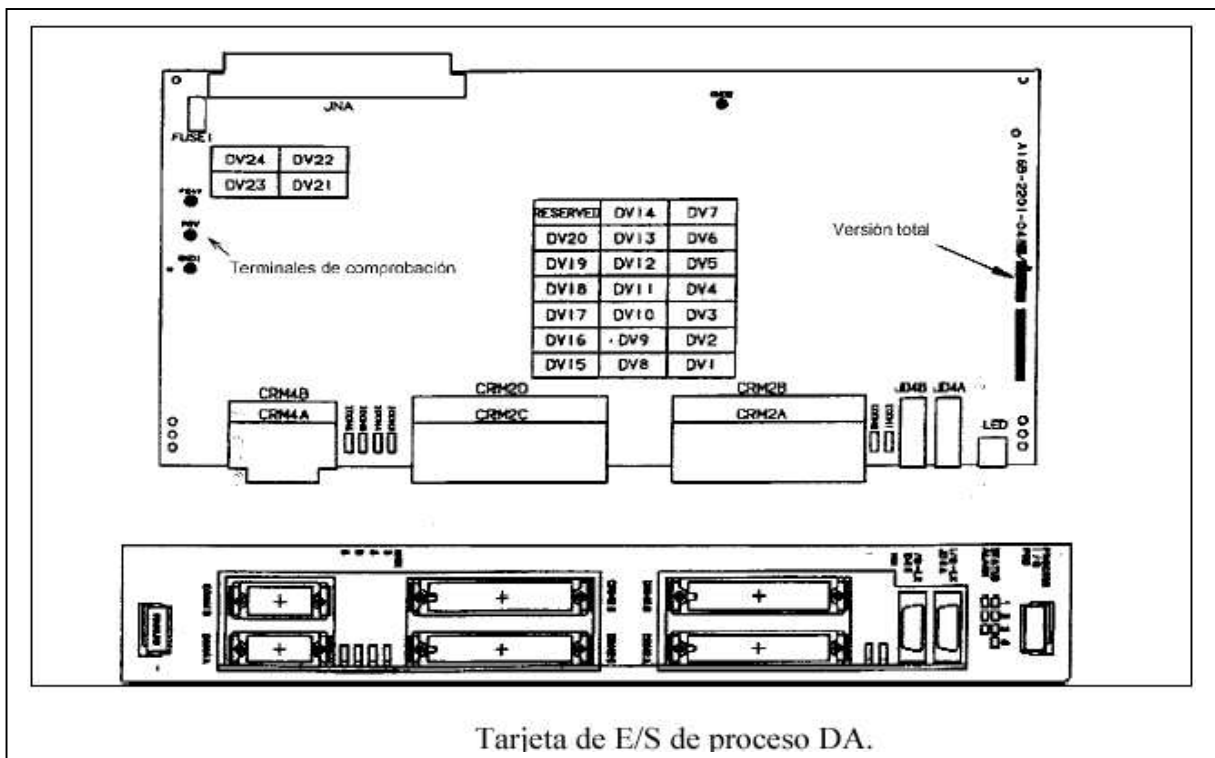
Nombre	Especificación de orden	Especificación de la tarjeta	Nota
Tarjeta de la CPU	A05B-2450-H010 A05B-2450-H011	A20B-3300-0104 A20B-3300-0105	SDRAM 8M (Estándar) SDRAM 16M
Tarjeta de control del eje	A05B-2450-H021 A05B-2450-H020 TBD	A20B-3300-0240 A20B-3300-0241 A20B-3300-0242	8 Ejes 6 Ejes (Estándar) 4 Ejes
Módulo FROM/SRAM	A05B-2450-H031 A05B-2450-H032 A05B-2450-H033 A05B-2450-H035 A05B-2450-H036 A05B-2450-H037	A20B-3900-0160 A20B-3900-0161 A20B-3900-0162 A20B-3900-0163 A20B-3900-0164 A20B-3900-0165	FROM 16M, SRAM 1M FROM 16M, SRAM 2M FROM 16M, SRAM 3M FROM 32M, SRAM 1M FROM 32M, SRAM 2M FROM 32M, SRAM 3M
Tarjeta principal	A05B-2450-H001 TBD	A16B-3200-0413 A16B-3200-0413	Estándar Con unión distribuida (Opción)

Dispone de un Led de 7 segmentos que en función del número nos indica un mensaje, muy útil para detectar errores; tal y como se muestra en la siguiente tabla:

LED de 7 segmentos	Descripción
0	Saltó una alarma de paridad en un RAM de la tarjeta de la CPU principal en la tarjeta principal.
1	Saltó un alarma de paridad en un RAM del módulo SRAM en la tarjeta principal.
2	Se produjo un error de bus en el controlador de comunicación.
3	Saltó una alarma de paridad en el DRAM controlado por el controlador de comunicación.
4	Se produjo un error de comunicación entre las tarjetas del panel y la tarjeta principal.
5	Saltó una alarma del servo en la tarjeta principal.
6	Saltó SYSEMG.

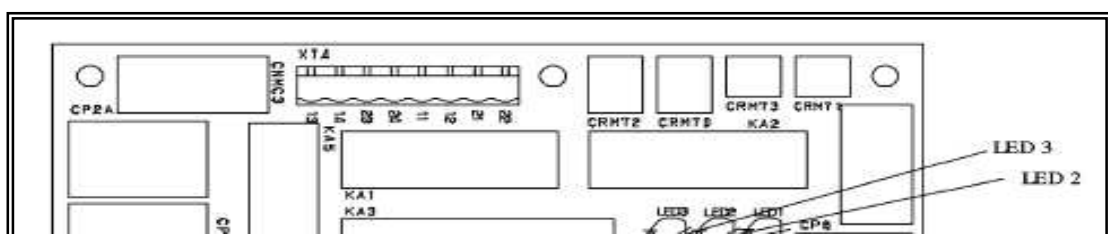
- Tarjeta de circuito impreso de E/S, unidad FANUC de E/S modelo A y modelo B.

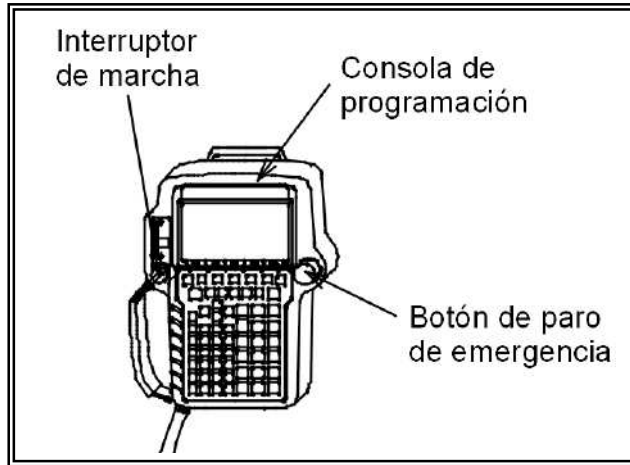
Hay previstos diversos tipos de tarjetas de circuito impreso para aplicaciones que incluyen E/S de proceso. La unidad FANUC de E/S modelo A o modelo B pueden ser igualmente instalados. Cuando se utilizan dichas unidades, pueden seleccionarse varios tipos de E/S. Estos son conectados mediante el FANUC I/O Link.



- Tarjeta de circuito impreso para el control de paro de emergencia, unidad MCC.

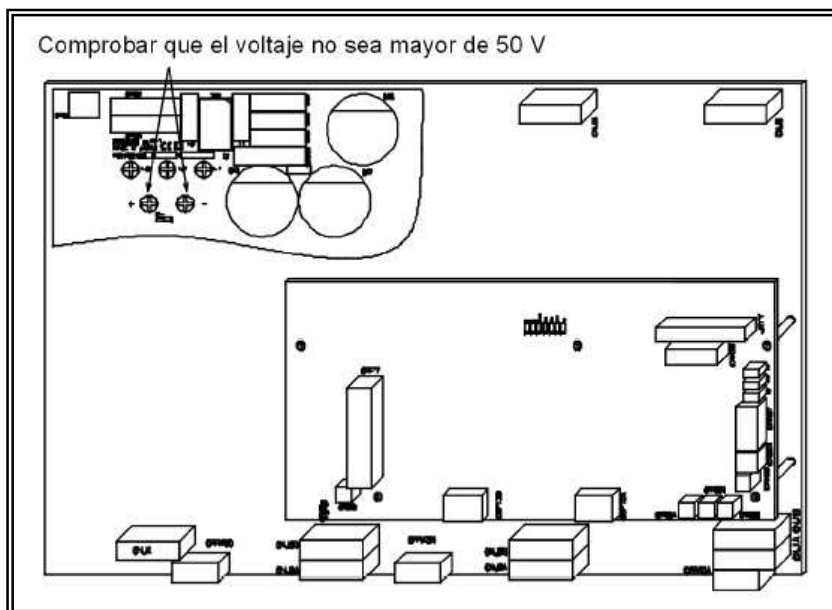
Controla ambos sistemas de paro de emergencia, el de contactor magnético y la precarga del servo amplificador. Dispone de Leds (de 3 a 7, según tipo) que nos indican la situación (o estados actuales) de la tarjeta.





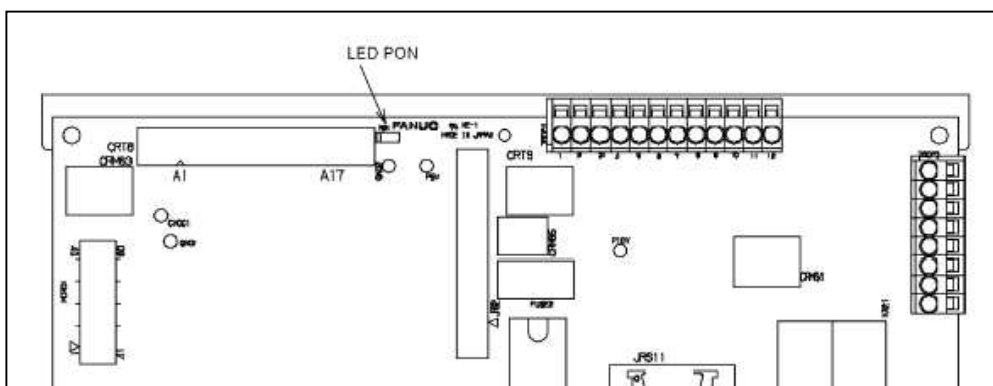
- Servo-amplificador.

El servo-amplificador controla el suministro de potencia del servo motor, el codificador, el freno, rebase y circuito de colisión. Los servo-amplificadores se ajustan en fábrica para la operación. Normalmente, no se necesita establecerlos o ajustarlos.



- Panel de operador.

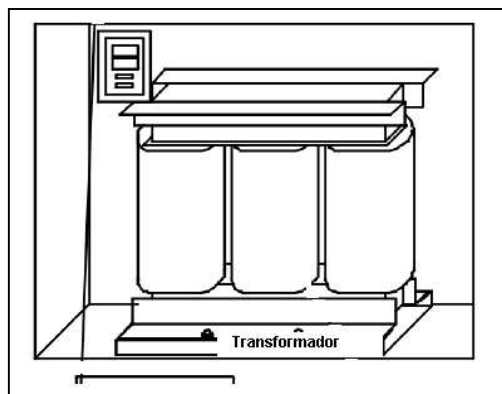
Los botones y LED presentes en el panel de operador son utilizados para encender el robot y comprobar su estado. Posee un puerto serie para elementos externos y un interface para conectar tarjetas de memoria para copias de seguridad. Controla además el circuito de paro de emergencia.



LEDS	
Nombre	Uso
RDY	El estado de comunicación con la tarjeta principal ON Normal OFF Error de comunicación
PON	Se ilumina cuando la alimentación de la potencia interna de la tarjeta del panel da normalmente salida de +5 V.

- Transformador

El suministro de potencia es transformado en C.A. necesario para el armario de control por el transformador. El transformador solo acepta 380 V.



- Disyuntor

En casos de mal funcionamiento del sistema del armario de control, o suministro de potencia anormal causando elevados niveles de corriente en el sistema, la entrada de potencia está conectada a un disyuntor para proteger el equipo.

- Ventilador, disipador de calor.

Estos elementos refrigeran el interior del armario de control.

- Resistencia de descarga de la energía recuperada.

Para descargar la fuerza contra electromotriz del servomotor se conecta dicho elemento al servo amplificador.

3.4.2 Foto real del Armario de Control y sus partes :



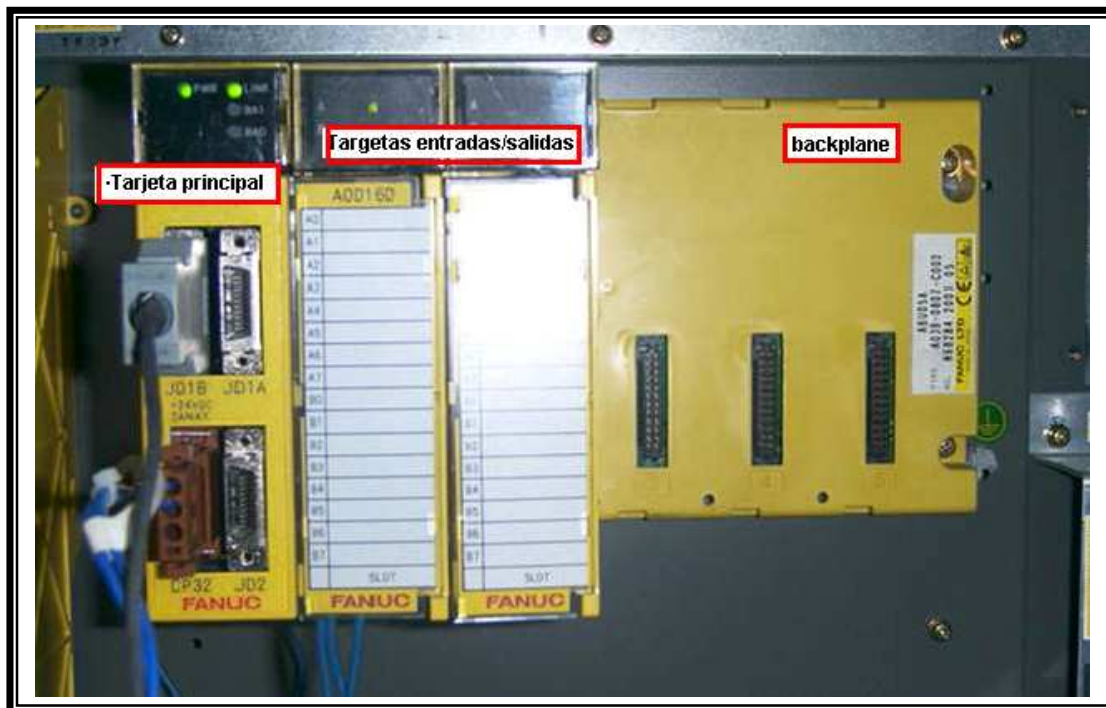
A continuación vemos más fotografías reales de diferentes partes del armario de control de Fanuc:



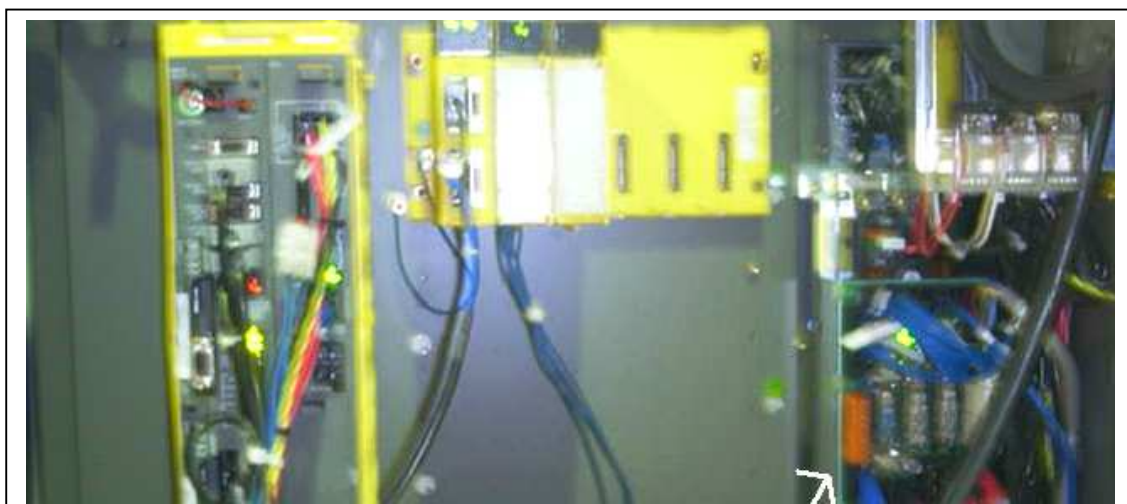
ServoAmplificador



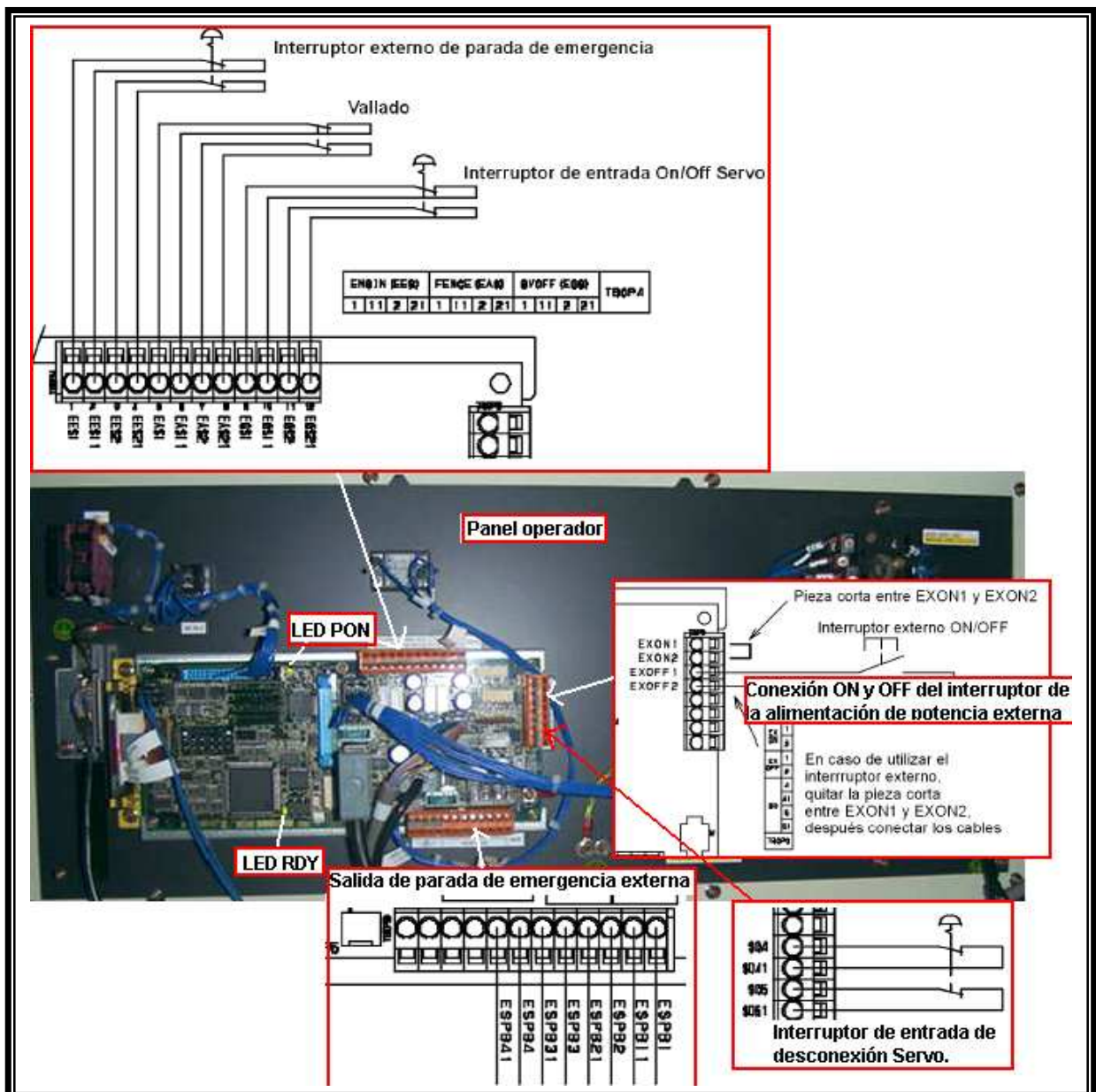
Tarjeta principal, entradas/salidas y backplane.



PSU y Panel de Seguridad Europea

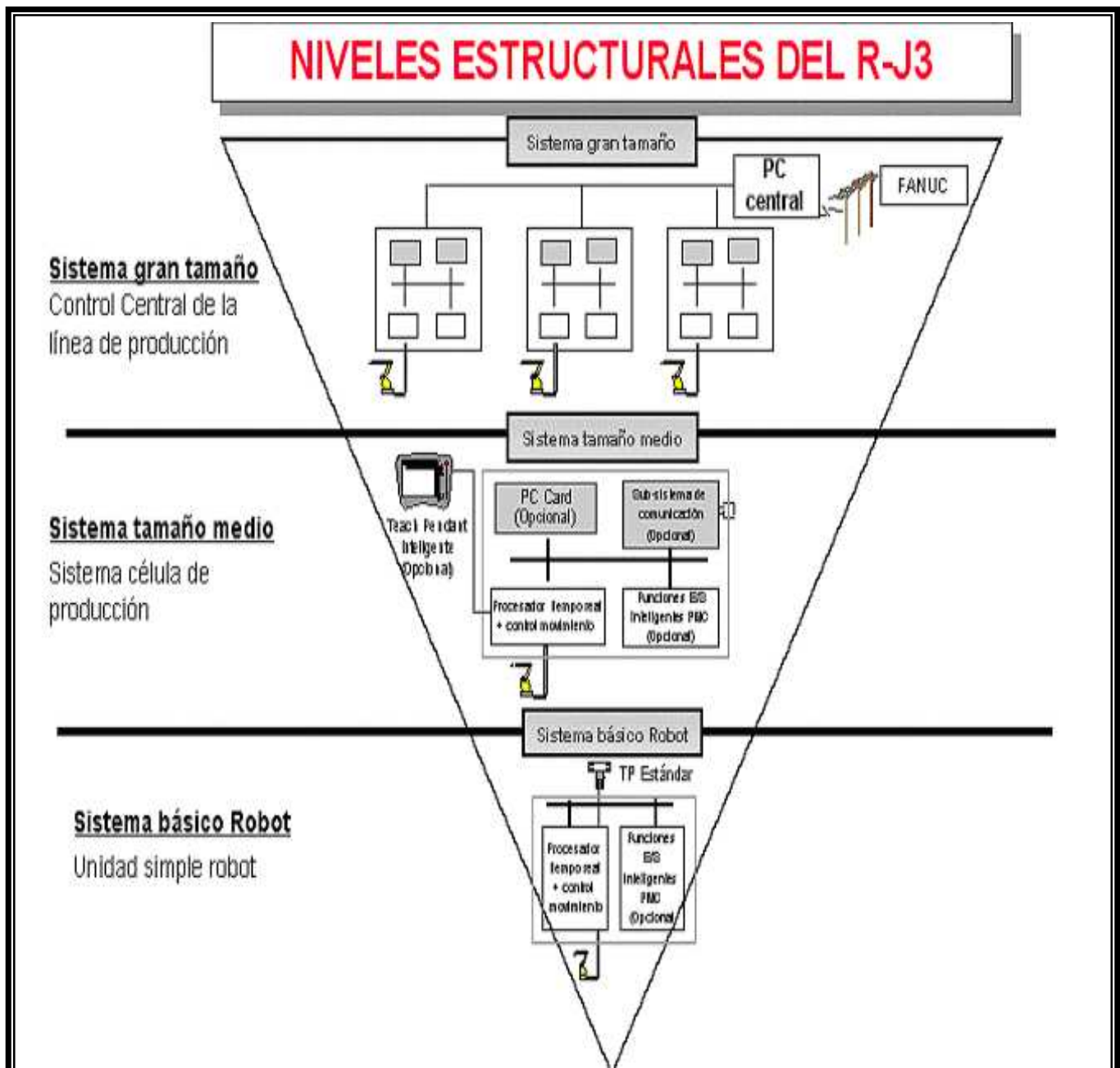


Panel del operador



3.5 Niveles estructurales.

Según sea la complejidad del sistema a controlar podemos diferenciar tres niveles de configuración:



3.6 Propósito del robot.

Las series de Robot FANUC pueden utilizarse para las siguientes aplicaciones.

- Soldadura al arco
- Soldadura por puntos
- Manejo
- Desbarbado
- Montaje
- Sellado
- Limpieza
- Pulverización

La funcionalidad necesaria para estas aplicaciones se lleva a cabo seleccionando un software TOOL adecuado. Por favor, preguntar a los representantes de ventas de FANUC sobre las opciones disponibles.

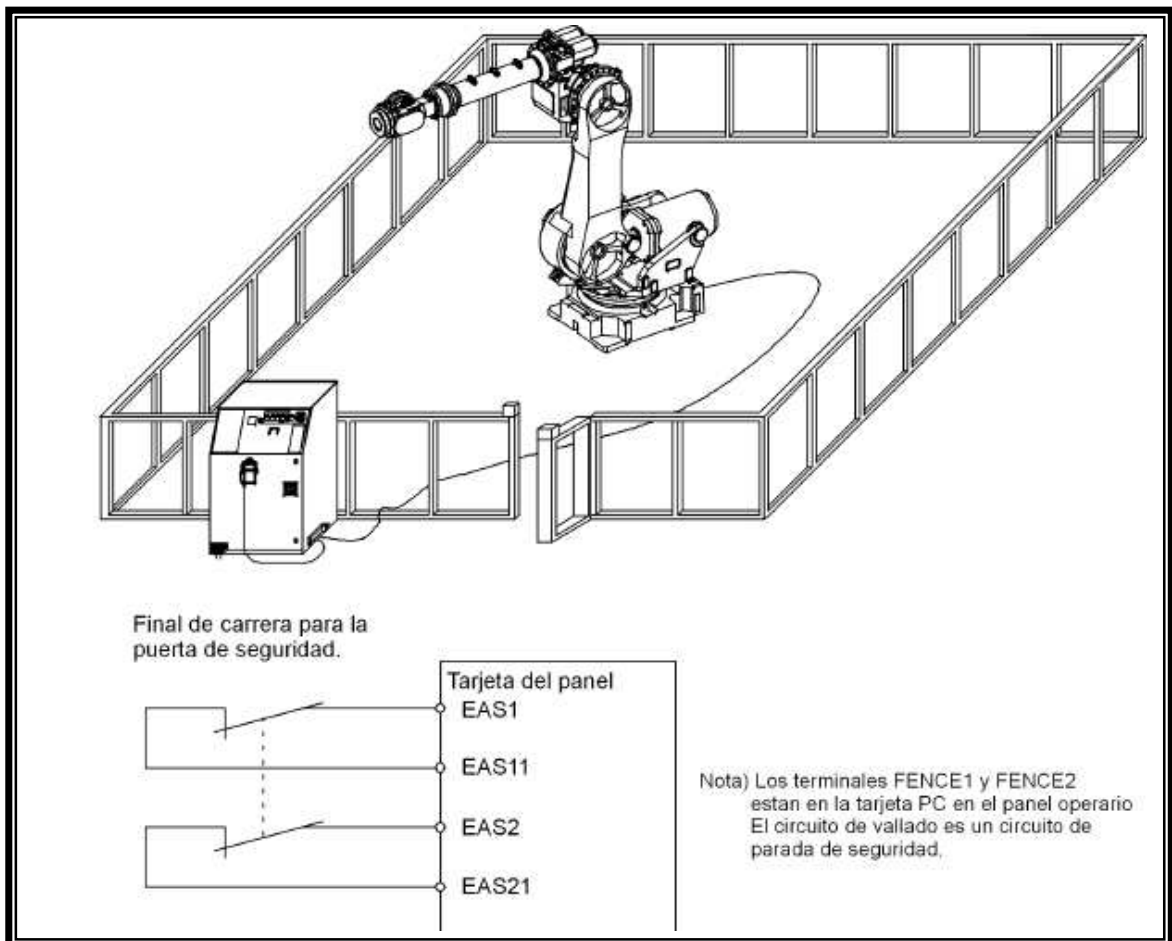
El uso incorrecto de los robots podría causar no sólo daño al sistema de éste, sino también serias lesiones o incluso la muerte al operador y a la gente en zonas locales.

No utilizar el robot para cualquiera de los siguientes usos:

- Uso del robot en atmósfera inflamable
- Uso del robot en atmósfera explosiva
- Uso del robot en entorno radio activo
- Uso del robot en agua o cualquier clase de líquido
- Uso del robot para propósito de transporte humano o de animales
- Uso del robot para pisarlo (trepar por el robot)
- Uso del robot bajo condiciones que no obedecen a instalación o uso recomendado por FANUC.

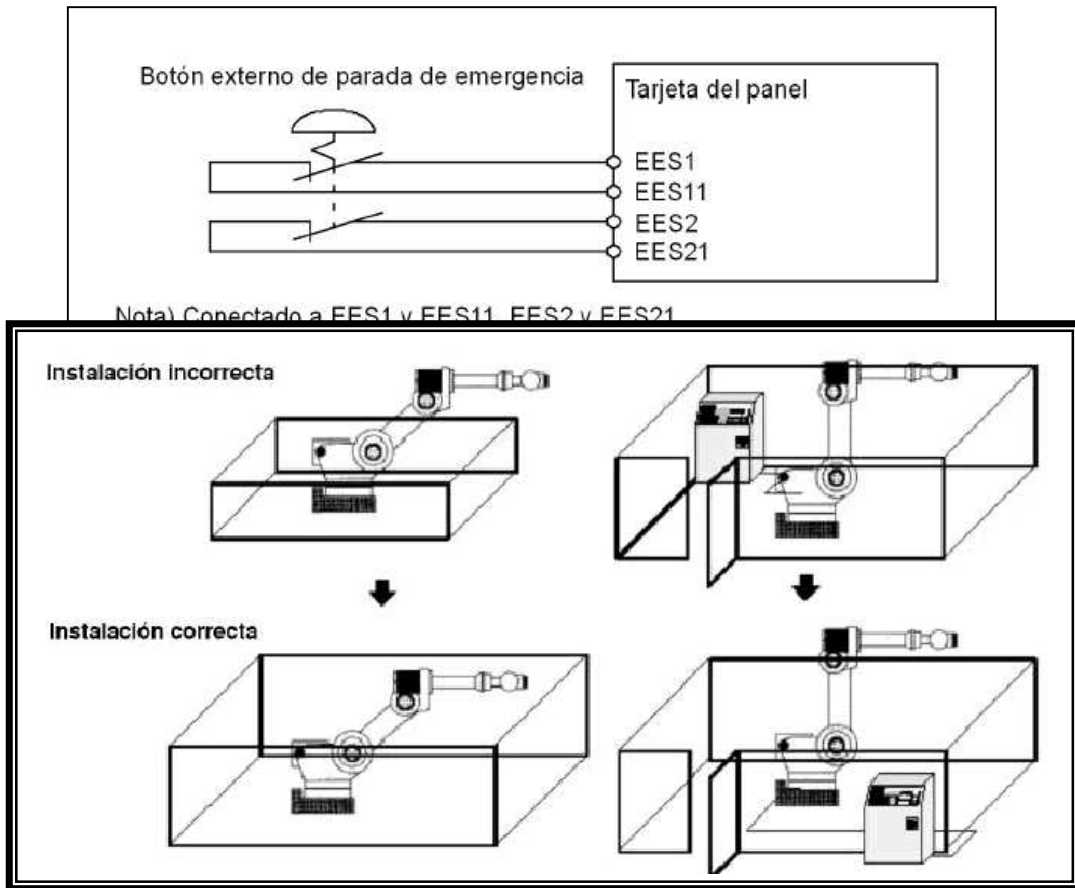
4. Seguridad del operador

La seguridad del operador es la consideración de seguridad primaria. Ya que es muy peligroso entrar en el espacio operativo durante la operación automática, se deben de tener en cuenta las medidas de seguridad adecuadas.



El operador es una persona que maneja el sistema del robot. En este sentido, un trabajador que maneje la consola de programación es también un operador.

El controlador del robot se diseña para que se conecte a un botón de PARO DE EMERGENCIA externo. Con esta conexión, el controlador para la operación del robot cuando se pulsa el botón de PARO DE EMERGENCIA. Véase el diagrama indicado abajo para la conexión.



Se debe instalar, pues, un botón de paro de emergencia donde sea fácilmente accesible al operador. Tras recibir una señal de paro de emergencia, el controlador para inmediatamente el robot.

4.1 Seguridad del operador de la consola de programación.

Mientras se enseña al robot, es necesario que el operador entre en la zona de trabajo. Es particularmente necesario asegurar al operador de la consola de programación.

La consola de programación abastecida por FANUC está provista de un interruptor que habilita la consola de programación y un interruptor deadman además del botón de PARO DE EMERGENCIA.

Las funciones de cada interruptor son las siguientes.

Botón de PARO DE EMERGENCIA:	Pulsando este botón hace que pare el robot en caso de emergencia, irrespectivo a la condición del interruptor de la consola de programación.
Interruptor deadman	: La función depende del estado del interruptor que habilita la consola de programación.
Quando el interruptor que habilite esté en on	- Liberando el dedo del interruptor deadman o sujetando el interruptor deadman fuertemente para el robot en caso de emergencia.

El interruptor deadman está provisto para que la operación del robot se pueda parar simplemente liberando el dedo de la consola de programación o sujetando el interruptor deadman fuertemente en caso de emergencia. El modelo B R-J3i ha adoptado un interruptor deadman de posición 3 como una consola de programación de especificación RIA. Pulsando el interruptor deadman de 3 posiciones hasta la mitad hace que el robot sea operativo. Liberando el dedo del interruptor deadman o apretándole fuertemente hace que el robot entre en un estado de paro de emergencia.

- El interruptor de la consola de programación y el interruptor deadman tienen además la siguiente función:

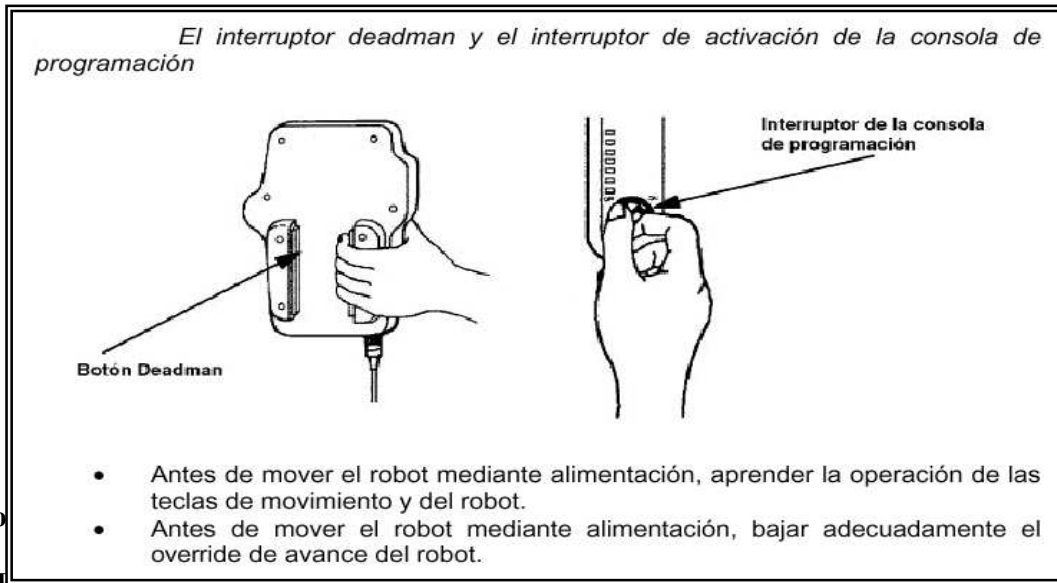
Pulsando el interruptor deadman mientras el interruptor está encendido, el factor de paro de emergencia (normalmente la puerta de seguridad) conectado a EAS1 y EAS11, EAS2 y EAS21 del controlador se inválida. En este caso, es posible que un operador entre en la valla durante la operación de aprendizaje sin poner al robot en condición de paro de emergencia. En otras palabras, el sistema entiende que las operaciones combinadas de pulsado del interruptor que habilita a la consola de programación y el interruptor deadman indican el comienzo del aprendizaje. El operador de la consola de programación debería estar bien atento a que la puerta de seguridad no esté funcionando bajo esta condición y soportar completa responsabilidad para asegurar que nadie entre en la valla durante el aprendizaje.

La consola de programación, el panel operador y la interface del dispositivo periférico envían a cada robot una señal de arranque. Sin embargo, la validez de cada señal cambia como se indica más abajo dependiendo del modo del interruptor que habilita la consola de programación y el interruptor remoto en el panel del operador.

Interruptor que habilita la consola de programación	Condición remota	Consola de programación	Panel operador	Dispositivos periféricos
On	Independiente	Permitido para arrancar	No permitido	No permitido
Off	Local	No permitido	Permitido para arrancar	No permitido
Off	Remoto	No permitido	No permitido	Permitido para arrancar

Al funcionar el sistema en modo de operación automática, el operador de la consola de programación debería dejar la zona de trabajo del robot.





4.2 Modo

El INTERRUPTOR DE SELECCIÓN DE MODO se instala en el panel operador.

Puedes seleccionar uno de los modos de operación utilizando este interruptor. El modo de operación seleccionado puede cerrarse quitando su llave.

Cuando se cambia el modo por medio de este interruptor, el sistema del robot se para y se muestra un mensaje en la consola de programación LCD.

Hay tres modos operativos.

AUTO: Modo automático

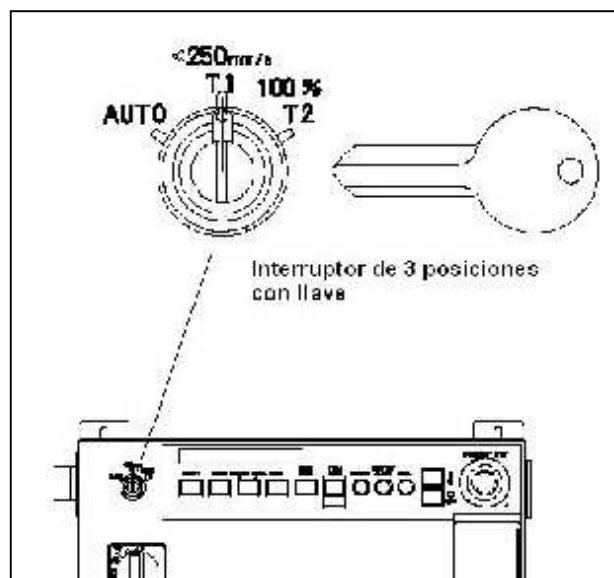
- El panel/caja del operador se activa.
- El programa del robot puede iniciarse por medio del botón de arranque del panel/caja del operador o E/S del dispositivo periférico.
- Se activa la verja de seguridad.
- El robot puede operarse a la velocidad máxima específica.

T1: Modo de prueba 1

- El programa puede activarse sólo desde la consola de programación.
- El robot no puede operarse a velocidad mayor de 250 mm/sec.
- Se desactiva la verja de seguridad.

T2: Modo de prueba 2

- El programa puede activarse sólo desde la consola de programación.
- El robot puede operarse a la velocidad máxima específica.
- Se desactiva la verja de seguridad.



4.2.1 Tabla de variaciones de paro del robot:

Modo	Activación-TP	Dead-man	Verja	Estado
Auto	Activación	agarrar	abierta	paro-EMG
			cerrada	disponible
		liberar	abierta	paro-EMG
			cerrada	paro-EMG
	Desactivación	agarrar	abierta	paro-EMG
			cerrada	disponible
		liberar	abierta	paro-EMG
			cerrada	disponible
T1/T2	Activación	agarrar	abierta	disponible
			cerrada	disponible
		liberar	abierta	paro-EMG
			cerrada	paro-EMG
	Desactivación	agarrar	abierta	no disponible
			cerrada	no disponible
		liberar	abierta	paro-EMG
			cerrada	paro-EMG

Paro-EMG: Paro de emergencia
 Disponible: El robot está disponible
 No disponible: El robot no está disponible

5. Mantenimiento básico.

Antes de operar el sistema cada día, limpiar cada pieza del sistema y comprobar las piezas de cualquier daño o grieta.

También comprobar lo siguiente:

- Antes de la operación de servicio
 - Comprobar el cable conectado a la consola de programación por exceso de torsión.
 - Comprobar el controlador y dispositivos periféricos de anomalías.

- Después de la operación de servicio
 - Al final de la operación de servicio, devolver al robot a la posición correcta, después de estar apagado el controlador.
 - Limpiar cada pieza, y comprobar si hay algún daño o grieta.
 - Si están llenos de polvo el puerto de ventilación y el motor del ventilador del controlador, limpiarlos.

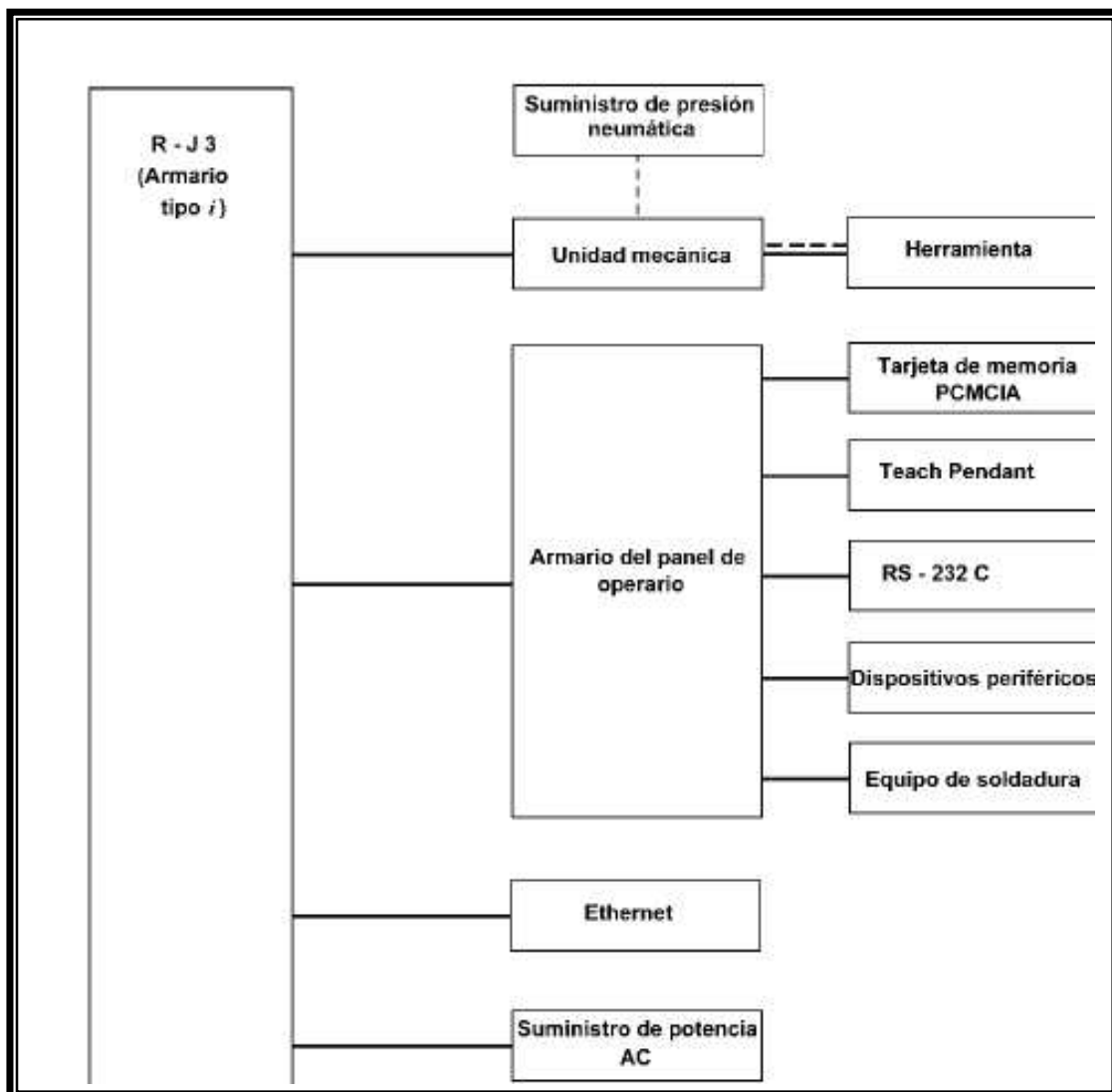
(Nota: Se adjunta un anexo en formato digital (pdf) con manuales muy completos del mantenimiento con detalle de cada componente del armario de control.)

6. Conexiones.

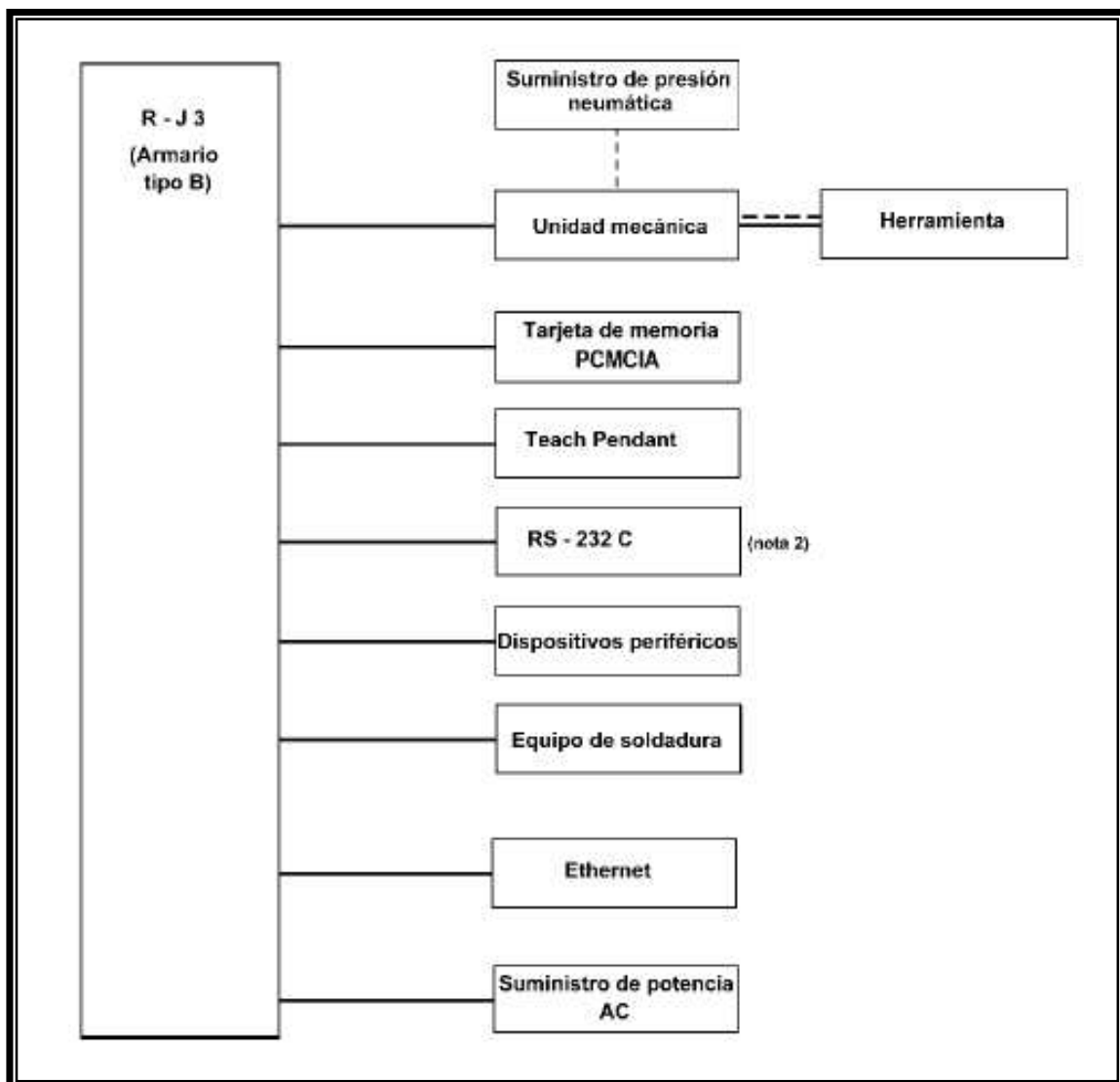
La presente sección describe el conexionado del armario de control R - J3.

La figura de abajo es un diagrama de bloques del conexionado eléctrico del R-J3.

----> Armario tipo i.



---> Armario tipo B.



NOTA:

- _____ : Indica conexión eléctrica.
- - - - - : Indica conexión mecánica.



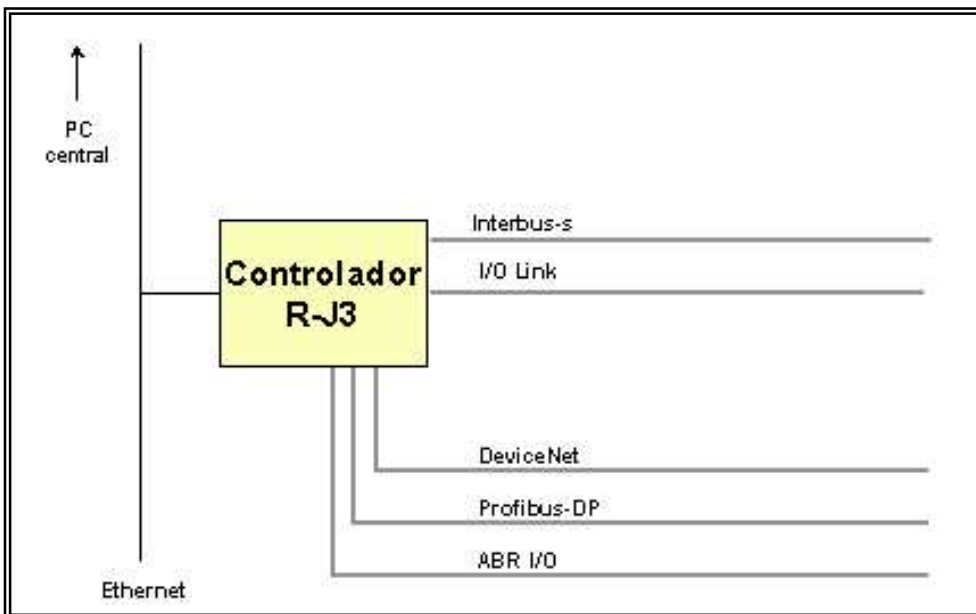
6.1 Red de comunicaciones en serie.

Varios tipos de redes serie están disponibles.

Una red E/S serie reduce considerablemente el cableado.

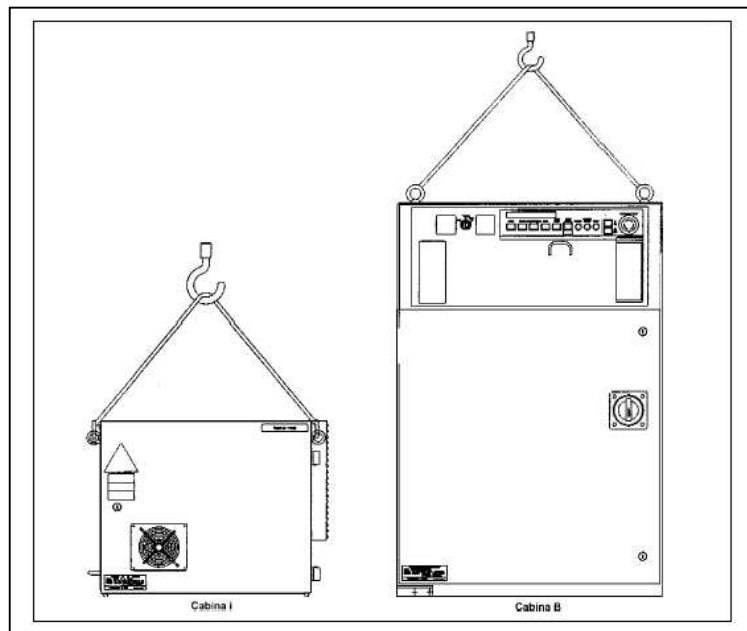
Para la comunicación E/S serie se puede elegir un protocolo entre DeviceNet, Profibus-DP, ABR I/O.

No es posible utilizar estos protocolos al mismo tiempo.



7. Transporte e instalación.

La unidad de control se transporta con una grúa. Sujetar una eslinga o una cuerda a los tornillos con anilla situados en la parte superior de la unidad de control.

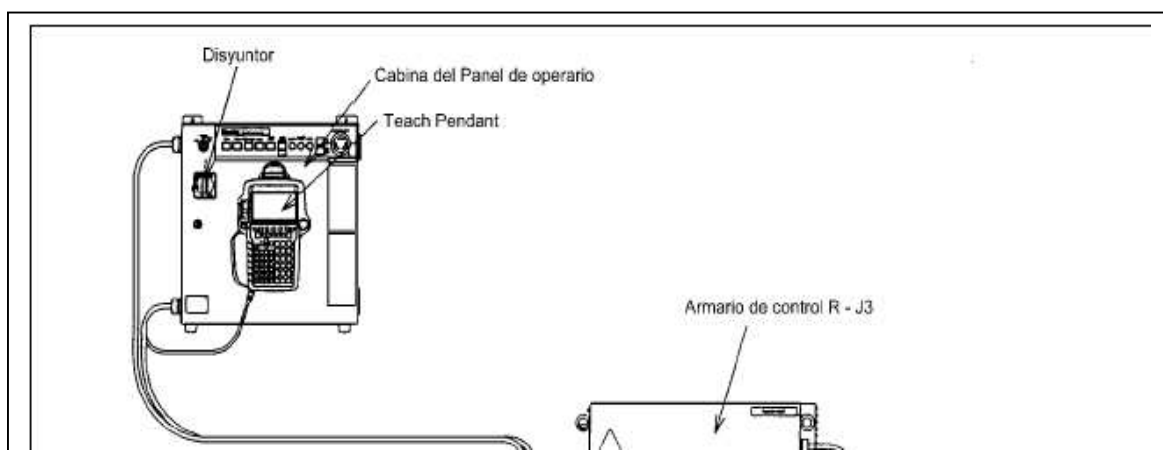


7.1 Método de instalación

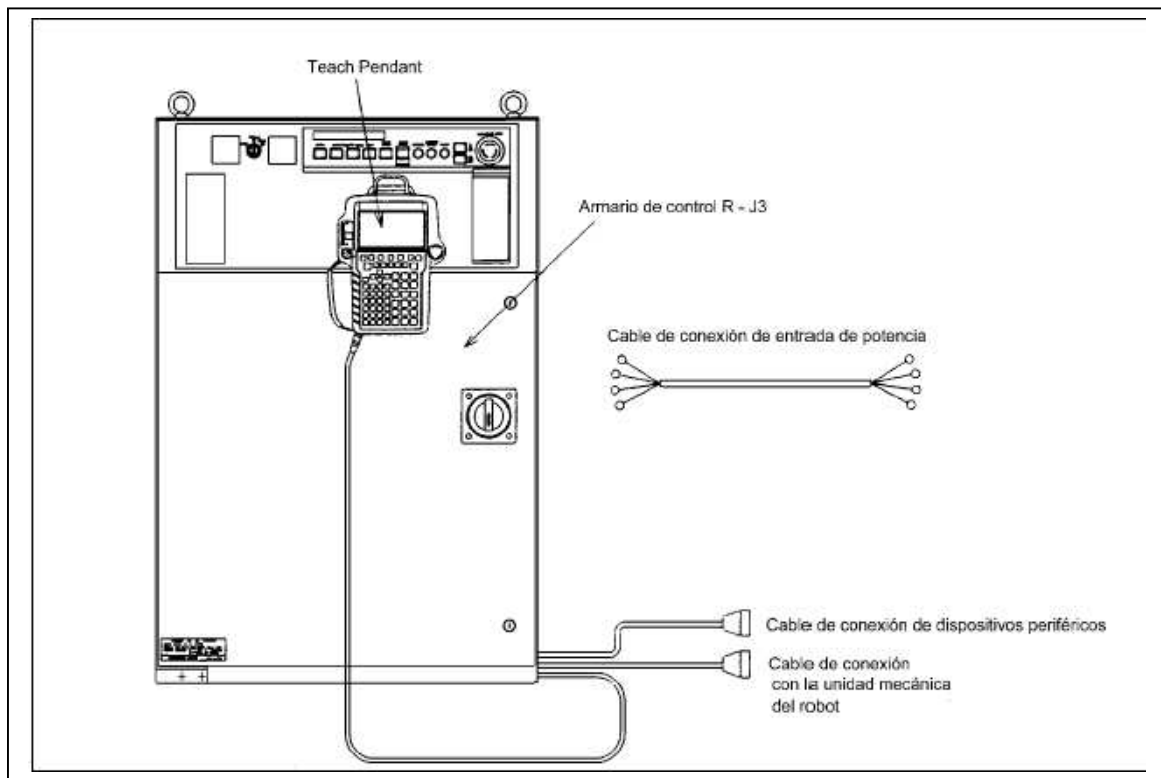
Cuando se instale la unidad de control, dejar espacio para el mantenimiento

Conexión de cables en la instalación:

---> Conexión de cables en la instalación (Cabina i tipo separada).



----> Conexión de cables en la instalación (Cabina B)



7.2 Condiciones de la instalación.

A continuación se muestra una tabla con los requisitos y condiciones que tienen que cumplir las instalaciones donde se vaya a colocar el armario.

Por lo tanto será muy importante tener en cuenta antes de cualquier instalación si los requisitos se cumplen.

Elemento	Modelo	Especificaciones/condición
Transformador	Todos los modelos	Trifásico 380 a 415, 440 a 500 VAC (+10% - 15%) 50/60 HZ \pm 1Hz
Capacidad de entrada de la fuente de alimentación	ARC Mate 100 <i>i</i> , M – 6 <i>i</i>	2,5 kVA
	ARC Mate 120 <i>i</i> , M – 16 <i>i</i> , A – 520 <i>i</i>	3 kVA
	S – 430 <i>i</i> F, S – 430 <i>i</i> R/130, M – 710 <i>i</i>	12 kVA
	S – 430 <i>i</i> W, S – 430 <i>i</i> L, S – 430 <i>i</i> R/165, M – 410 <i>i</i> H	15 kVA
Consumo de potencia promedio	ARC Mate 100 <i>i</i> /ARC Mate 120 <i>i</i> , M – 6 <i>i</i> /M – 16 <i>i</i>	1 kW
	A – 520 <i>i</i>	2 kW
	S – 430 <i>i</i> F, S – 430 <i>i</i> R/130, M – 710 <i>i</i>	2.5 kW
	S – 430 <i>i</i> W, S – 430 <i>i</i> L, S – 430 <i>i</i> R/165, M – 410 <i>i</i> H	3 kW
Temperatura ambiente admisible	Todos los modelos	0 a 45°C durante el funcionamiento, y – 20 a 60°C durante transporte y almacenaje con una temperatura de coeficiente de 1.1°C/min.
Humedad ambiental admisible	Todos los modelos	Humedad relativa: 30% a 95%, sin condensación.
Gas del entorno	Todos los modelos	Se deberá proteger el robo cuando este se instale en ambientes con abundante cantidad de contaminantes (polvo, fluido dieléctrico, disolventes, ácidos, gas corrosivo, y/o sal)
Vibración	Todos los modelos	0.5 G o inferior. Cuando se use un robot en una ubicación bajo fuertes vibraciones, consultar el departamento comercial de FANUC Robotics.
Altitud	Común a todos los modelos	Inferior a los 1000 m s.n.m.
Radiación ionizada o no ionizada	Común a todos los modelos	En casos en que el robot se instale en un ambiente expuesto a radiaciones (microondas, rayos ultravioleta, haz de laser, y/o rayos X) se deberá prever su protección/apantallado.
Peso de la unidad	Cabina <i>i</i>	S – 430 <i>i</i> W, S – 430 <i>i</i> L, S – 430 <i>i</i> R/165
		Alrededor de 120 Kg.

8. Programación.

8.1 Tipos de programación.

Fanuc trabaja con tres tipos lenguajes básicos de programación, sobre los cuales se basarán los diferentes tipos de software según la aplicación (tools), disponibles para poder satisfacer todas las necesidades.

Estos son:

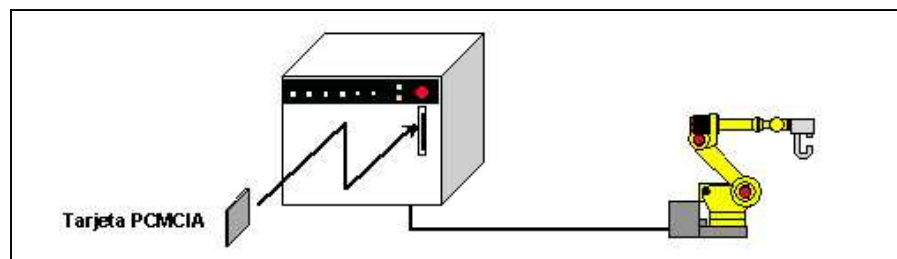
- TPE : lenguaje de fácil aprendizaje y uso
- KAREL : lenguaje de bajo nivel para desarrollo de aplicaciones
- PMC : lenguaje ladder para gestión interna y de periferia

8.2 Soporte Memory Card.

El armario de control dispone de una ranura PCMCIA para cargar el programa desde una memory card.

Las ventajas principales son:

- El interface Memory card es estándar (La tarjeta es opcional)
- La Memory card reduce considerablemente los tiempos de respaldo de datos.
 - Todos los datos del sistema pueden ser almacenados o cargados de una vez.
 - Todos los programas pueden ser almacenados o cargados de una vez.
 - Los registros, registros de posición y variables del sistema individualmente pueden ser almacenados o cargados de una vez.
 - La informaciones de maintenance (memoria imagen interna) pueden ser almacenados.
- Estas operaciones son posibles aún cuando el robot esté en movimiento.
- La Memory card puede ser montada sobre el panel operador sin abrir la puerta.



También hay la opción de cargar el programa o software desde un PC via serie RS232.



9. Conclusiones

El armario de control es el encargado de “ controlar o regular” todas las acciones del robot. Cada robot viene acompañado de su armario de control que es el que hace de interficie entre el operario y el robot.

Es obvio que a medida que la tecnología de los robots avanza con ellos también el controlador.

Una de las finalidades principales del armario de control , a parte de controlar de forma óptima los robots, es la de facilitar cada vez más un mejor y más facil manejo y control del robot por parte del operario.

Fanuc, de hecho, así lo viene demostrando, con las actualizaciones de sus armarios de control R-J, estando a la vanguardia en tecnología e innovación.

Es importante darse cuenta que en el estudio de un armario de control se tienen que tener en cuenta factores periféricos a él, como el tipo de robot, comunicaciones, conexiones eléctricas, ambiente de trabajo, etc.

10. Bibliografía y documentación.

- **CASA COMERCIAL FANUC Robotics Ibérica S.L.**
Polígono industrial “El camí Ral” – Castelldefels (Barcelona)

- **LIBROS:**
 - G. Ferraté “Robótica Industrial” Editorial Marcombo, 1986
 - Antonio Barrientos, Luis Felipe Peñín, Carlos Balaguer, Rafael Aracil “Fundamentos de Robótica” Editorial McGraw – Hill, 1997.

- **INTERNET**
 - www.FANUCROBOTICS.ES

11. Anexos.

-En formato digital (CD-ROM).
Carpetas []:

[DOCUMENTO] :

- Proyecto Automatización industrial en formato digital (.doc)

[MANUALES PDF]:

- [Mantenimiento] :

- R-J3 Manual Mantenimiento para Europa B-80945SP-01.
- R-J3iB Manual de Mantenimiento para Europa B-81465SP-1-02.

- [Programación] :

- FANUC Robotics SYSTEM R-J3 Controller KAREL Reference Manual
- R-J3 FAPT Ladder 2 B-61863EN-10
- R-J3 ArcTool B-80944EN-3-01
- R-J3 Dispense Tool MARO3DSTL11001E REV A (Potugués).
- R-J3iB Handling Tool B-81464EN-2-01.
- R-J3iB Sealing Tool B-81464SP-02.
- R-J3iB Spot Tool B-81464SP-03.

- [Seguridad] :

- R-J3iB Manual de Seguridad B-80687SP-03.

- [Comunicaciones] :

- R-J3 Profibus DP B-81254EN-01
- R-J3 Remote IO Interface Function B-81264EN-01
- R-J3 Remote TCP Setup MARO2ST4301701E.
- R-J3 DeviceNet B-81244EN-01
- R-J3 Interbus-S Setup and Operations Manual A.61506-01
- R-J3 Internet Options Setup and Operations MARO3IO5203001E RE

- [Videos] :

-[Soldadura] :

- LMRTC_FINAL.
- LMS1_FINAL2.
- LMS3_FINAL.

- [R-J3 Dual Arc] :

- ArcWelding_01
- ArcWelding_02

